

KÜRESEL VANA / 1270 KAYNAKLI



PN 6-10-16-25-40
DN15 → DN300

ÜRETİM STANDARTLARI

BAĞLANTI	FAF 1270 ALIN KAYNAKLI TS EN 12627
	FAF 1280 FLANŞLI TS EN 1092-1 / ISO 7005-1
TESTLER	TS EN 12266-1
MARKALAMA	TS EN 19

ÖZELLİKLERİ

- FAF1270 PN25/40 Kaynaklı Küresel Vana, akış kesiti büyüklüğünde delikli bir kürenin, kumanda mili vasıtasıyla, yüksek basınca dayanıklı 3 parça çelik borunun birbirine kaynatılarak oluşturduğu gövde içerisinde, teflon (PTFE) contalar arasında çeyrek tur (90 derece) kendi eksenini etrafında döndürülmesiyle çalışır.
- Paslanmaz çelik yay takviyeli teflon yataklar ve silikon contalar sayesinde en düşük ve en yüksek basınçlarda %100 sızdırmazlık sağlar.
- Otomatik kaynak makinalarıyla yapılan üretim, pürüzsüz ve hatasız gövde bağlantısını oluşturur.

- Mekanik bağlantısı olmayan gövdeden kaçak olma ihtimali yoktur.
- Tek parça gövde tasarımı sayesinde yüksek sıcaklık farklarından doğan, boru hattındaki gerilme ve kasılmaların vana performansına etkisi giderilmiştir.
- Farklı uzunluklarda kumanda mili ve uzatmayla üretilebilir. Yer altı kullanımına uygundur.
- Dişli kutusu ve aktuator montajı yapılabilir.
- Bakım gerektirmez, boru hattına montajı kolaydır.
- Kaynak uçlu (FAF1270) veya flanş bağlantılı (FAF1280) olarak üretilebilir.
- Boru şeklindeki gövdesi yalıtım için kolaylık sağlar.

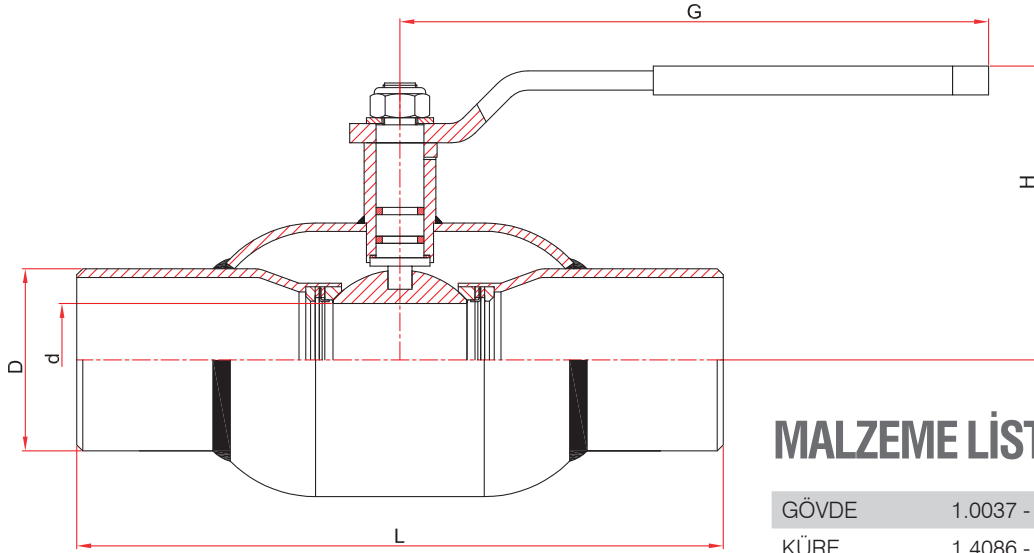
UYGULAMA ALANLARI

Sıcak Su, Soğuk Su, Buhar, Asit ve alkalın niteliği olmayan akışkanlar

SICAKLIK

+200 °C

TEKNİK RESİM



MALZEME LİSTESİ

GÖVDE	1.0037 - ST37 ÇELİK
KÜRE	1.4086 - PASLANMAZ ÇELİK 1.4016 - PASLANMAZ ÇELİK 1.4301 - AISI 304 PASLANMAZ ÇELİK 1.4401 - AISI 316 PASLANMAZ ÇELİK
KUMANDA MİLİ	1.4021 - AISI 420 PASLANMAZ ÇELİK 1.4301 - AISI 304 PASLANMAZ ÇELİK 1.4401 - AISI 316 PASLANMAZ ÇELİK
SIZDIRMAZLIK ELEMANI	TEFLON (PTFE)
BOYA	ENDÜSTRİYEL YAŞ EPOKSİ

DN Ømm	BOYUTLAR							DEĞERLER				CİVATA ÖLÇÜLERİ	CİVATA / SOMUN ADET	SIKMA MOMENTİ Nm	ANAHTAR AĞZI (mm)
	D FAF 1280	D FAF 1270	L FAF 1270	L FAF 1280	H	G	d	KV m ³ /h	Tork Nm	AĞIRLIK kg					
	FAF 1270	FAF 1280	FAF 1270	FAF 1280	FAF 1270	FAF 1280									
15	95	21,3	230	130	63	135	10	6	7	0,6	1,6	M12X55	4X2	85	19
20	105	26,9	230	150	67	135	15	16	7	0,8	2,2	M12X60	4X2	85	19
25	115	33,7	230	160	73	160	19	30	7	1,1	2,9	M12X60	4X2	85	19
32	140	42,4	260	180	87	160	24	60	7	1,6	4,8	M16X60	4X2	205	24
40	150	48,3	260	200	100	165	30	110	7	2,2	6,2	M16X60	4X2	205	24
50	165	60,3	300	230	115	200	38	178	10	3,3	8,2	M16X60	4X2	205	24
65	185	76,1	300	270	123	225	47	300	12	4,4	10	M16X60	4X2	205	24
80	200	88,9	300	280	135	250	62	360	25	6	12,7	M16X65	8X2	205	24
100	220	114,3	325	300	143	300	76	590	45	9,1	16,6	M16X65	8X2	205	24
125	250	139,7	325	325	175	350	96	950	95	14,1	23,5	M16X70	8X2	205	24
150	285	165,1	350	350	195	420	119	1400	175	20,2	42,9	M20X75	8X2	400	30
200	340	219,1	400	400	225	420	142	2650	290	36,5	91,8	M20X80	12X2	400	30
250	405	273	530	530	350	**	190	5400	405	135	180,7	M24X90	12X2	691	36
300	460	323,9	700	700	420	**	240	9200	575	222,8	245,4	M24X90	12X2	691	36