

# KAUÇUK KOMPANSATÖR / 5050



PN 10-16  
DN25 → DN600

## ÜRETİM STANDARTLARI

TASARIM	TS 10879 / DIN 30680
BAĞLANTI	FLANŞLI TS EN 1092-1 / ISO 7005-1
ALINDAN ALINA	TS 10879
BOYUTLAR	
TESTLER	TS 10879
MARKALAMA	TS 10879 / TS EN 19

## ÖZELLİKLERİ

- FAF5050 Kauçuk Kompansatör, boru tesisatlarında oluşan ve hat boyunca iletilen titreşim ve gürültüyü EPDM kauçuk gövdesi sayesinde giderir.
- Ayrıca boru hattının maruz kaldığı sıcaklık farklarından doğan genleşme ve kasımlara da tolerans sağlar.
- Yanal ve açısız hareketlerde boru hattının dengelemesini sağlar.
- Koç darbesinin sistemden emilmesine katkıda bulunur.
- Montaj için conta ve salmastıra gerektirmez.
- Döner tip flanşlarıyla montaj kolaylığı sağlar.
- Standart olarak EPDM kauçukla üretilir, talep edilirse NBR kauçuk kullanılabilir.
- Farklı basınç sınıflarında flanşlarla tedarik edilebilir.

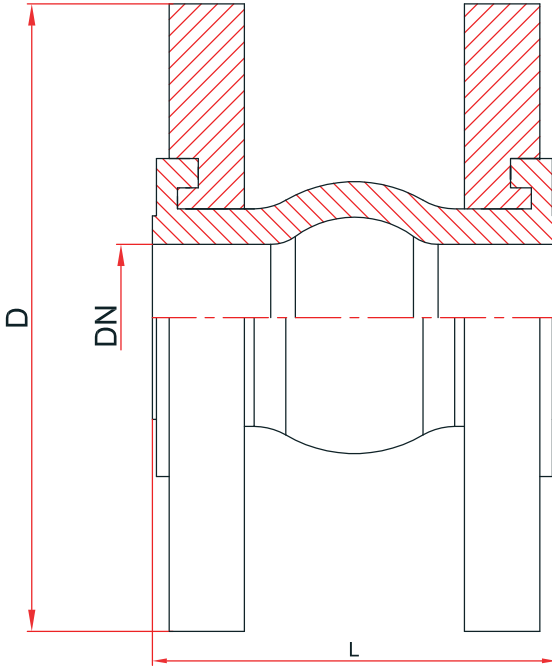
## UYGULAMA ALANLARI

Sıcak Su, Soğuk Su, Endüstriyel uygulamalar

## SICAKLIK

-40, +130 °C

## TEKNİK RESİM



## MALZEME LİSTESİ

GÖVDE	KORD BEZİ DESTEKLİ EPDM ÇELİK TEL DESTEKLİ EPDM
FLANŞ	WCB ÇELİK DÖKÜM EN-GJS-400 SFERO DÖKÜM (GGG40)
SIZDIRMAZLIK ELEMANI	EPDM NBR
BOYA	GALVANİZ KAPLAMA

GENLEŞME: Eksenel + 15mm - 20 mm  
Yanal 15 mm  
Açısal 10°

DN mm	BOYUTLAR		DEĞERLER		CİVATA ÖLÇÜLERİ	CİVATA / SOMUN ADET	SIKMA MOMENTİ Nm	ANAHTAR AĞZI (mm)
	D	L	Basınç Bar	Ağırlık kg				
25	115	100	16	2,3	M12X60	4X2	85	19
32	140	100	16	3,7	M16X60	4X2	205	24
40	150	100	16	3,8	M16X60	4X2	205	24
50	165	100	16	4,7	M16X60	4X2	205	24
65	185	100	16	5,6	M16X60	4X2	205	24
80	200	100	16	7,1	M16X65	8X2	205	24
100	220	100	16	7,5	M16X65	8X2	205	24
125	250	120	16	10,8	M16X70	8X2	205	24
150	285	120	16	12,5	M20X75	8X2	400	30
200	340	120	16	16,7	M20X80	12X2	400	30
250	405	130	16	18,5	M24X90	12X2	691	36
300	460	130	16	29,2	M24X90	12X2	691	36
350	520	160	16	46	M24X100	16x2	691	36
400	565	240	10	48	M24X110	16X2	691	36
450	615	250	10	51	M24X110	20X2	691	36
500	670	270	10	57,0	M24X120	20X2	691	36
600	780	260	10	70,0	M27X130	20x2	1010	41

\* Katalogda belirtilen çaplar dışında özel üretim yapılmaktadır.