

A2L-S  
Paslanmaz  
Çelik



A2L-P  
Pirinç



A2L-P/S

## BUHAR SELENOİD VALF

### GENEL ÖZELLİKLER

Selenoid vana; Su, hava, buhar, gaz gibi çeşitli akışkanları kontrol etme amaçlı kullanılan elektromanyetik valflere verilen isimdir.

Valfin içerisinde bulunan pistonun hareket edebilmesi için bobine elektriksel güç verilir. Elektrik akımı bobin içerisinde hareket ettiğinde piston elektromıknatıs halini alır ve bobinin kullanım durumuna göre pistonu hareket ettirir. Böylece giriş kanalı akışkan maddeyi çıkış doğrultusunda itmeye başlar. Sinyal

kesildiğinde ise vana eski durumuna dönerek akışkan maddenin geçişini engeller.

**Bağlantı:** 1/2" Dişli ..... 2" Dişli

**Gövde Basıncı:** PN 16

**Conta Malzemesi:** PTFE

**Gövde Malzemesi:** Pirinç,  
Paslanmaz Çelik

**Maks. Çalışma Sıcaklığı:** Max. 200 °C

**Min/Maks. Çalışma Basıncı:**  
0,5bar- 15bar

**Besleme:** AC 220 V

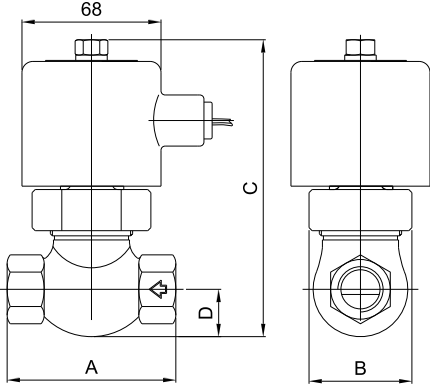
**Koruma Sınıfı:** IP 65

**Akışkan:** Buhar, Sıcak Su , Yağ

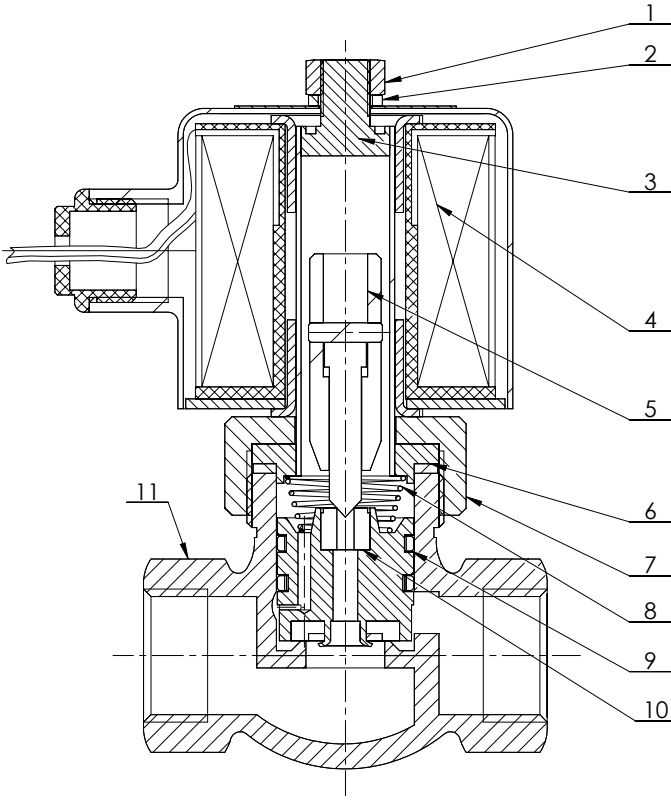
**Selenoid Tipi:**  
Normalde Kapalı  
(Opsiyonel Normalde Açık)

Valf Gövdesi	İnç	Çap	Cv	Min. Basıncı	Maks. Basıncı	Conta Malzemesi	Gövde Malzemesi	Bobin
					AC(220VA)			
A2L-P/S	1/2"	15	4.5	0,5 bar	15 bar	PTFE	Pirinç/ Paslanmaz Çelik	Y42H
A2L-P/S	3/4"	20	9.3	0,5 bar	15 bar			
A2L-P/S	1"	25	12	0,5 bar	15 bar			
A2L-P/S	1 1/4"	32	24	0,5 bar	15 bar			
A2L-P/S	1 1/2"	40	29	0,5 bar	15 bar			
A2L-P/S	2"	50	48	0,5 bar	15 bar			

# A2L-P/S BUHAR SELENOİD VALF



A2L-P/S TEKNİK ÖZELLİKLER						
Gövde (mm)	15	20	25	32	40	50
A	82	82	91	111	111	163
B	50	50	55	75	75	95
C	146	146	162	185	190	223
D	23	23	29	37	37	50



Parça No	Parça	Malzeme
1	Somun	304
2	Ara Parça	304
3	Endüksiyon Bobin Borusu	1J117+304
4	Sargı Bobini	Y42H
5	Baskı Çubuğu	1J117
6	Endüksiyon Bobin Borusu	PTFE
7	Kapak	Pirinç/ Paslanmaz Çelik
8	Yay	304
9	Baskı Çubuğu	PTFE+304
10	Conta	PTFE
11	Gövde	Pirinç/ Paslanmaz Çelik



## GENEL MÜDÜRLÜK / FABRİKA

Atatürk Sanayi Bölgesi Hadımköy Mahallesi Mustafa İnan Caddesi No: 44 Arnavutköy - İSTANBUL  
Tel: +90 212 771 01 45 (pbx) | Faks: +90 212 771 47 27 | info@ayvaz.com | www.ayvaz.com

## BÖLGE MÜDÜRLÜKLERİ

- İSTANBUL** Atatürk Sanayi Bölgesi Hadımköy Mahallesi Mustafa İnan Caddesi No: 44 Arnavutköy - İSTANBUL  
Tel: +90 212 771 01 45 (pbx) | Faks: +90 212 771 25 60 | GSM: +90 533 925 97 29 | satis@ayvaz.com
- İST. TUZLA** İçmeler Mevki Evliya Çelebi Mah. Genç Osman Cad. Ak İş Merkezi No: 5894 K: 1D: 3 Tuzla - İSTANBUL | GSM: +90 530 568 25 87 | tuzla@ayvaz.com
- ADAPAZARI** GSM: +90 537 394 72 84 | adapazari@ayvaz.com
- ANKARA** Şemsettin Günaltay Cad. No: 278/7 Kırkkonaklar Çankaya / ANKARA | Tel: +90 312 446 72 96-97 | Faks: +90 312 436 52 52 | ankarabolge@ayvaz.com
- ANTALYA** GSM: +90 530 404 71 66 | antalyabolge@ayvaz.com
- BURSA** Beşevler Mah. Aktaş Sok. Güleçler İş Mrk. No: 3 K: 2/8 Nilüfer/BURSA | Tel: +90 224 256 97 45 | Faks: +90 224 256 97 46 | bursabolge@ayvaz.com
- GAZİANTEP** Mücahitler Mah. 52054 No'lu Sok. Güneydoğu İş Mrk. No: 10/49 GAZİANTEP  
Tel: +90 342 323 14 42 | Faks: +90 342 323 14 43 | GSM: +90 533 925 97 33 | gaziantep@ayvaz.com
- ADANA ŞUBE:** GSM: +90 533 925 97 28 | adanabolge@ayvaz.com
- DIYARBAKIR ŞUBE:** GSM: +90 533 925 97 36 | iakgun@ayvaz.com
- KAHRAMANMARAŞ ŞUBE:** GSM: +90 538 546 09 93 | hkizilay@ayvaz.com
- İZMİR** Balatçık Mah. 8914 Sok. No: 72 D: 9 Çiğli / İZMİR | Tel: +90 232 459 12 48 | Faks: +90 232 459 42 36 | izmirbolge@ayvaz.com
- İZMİR** DENİZLİ ŞUBE: GSM: +90 530 827 17 12 | asahin@ayvaz.com
- KARADENİZ** GSM: +90 530 404 71 68 | karadenizbolge@ayvaz.com
- KOCAELİ** GSM: +90 535 201 48 26 | kocaeli@ayvaz.com
- KONYA** GSM: +90 538 546 09 88 | konyabolge@ayvaz.com
- TRAKYA** GSM: +90 530 568 25 85 | trakya@ayvaz.com