



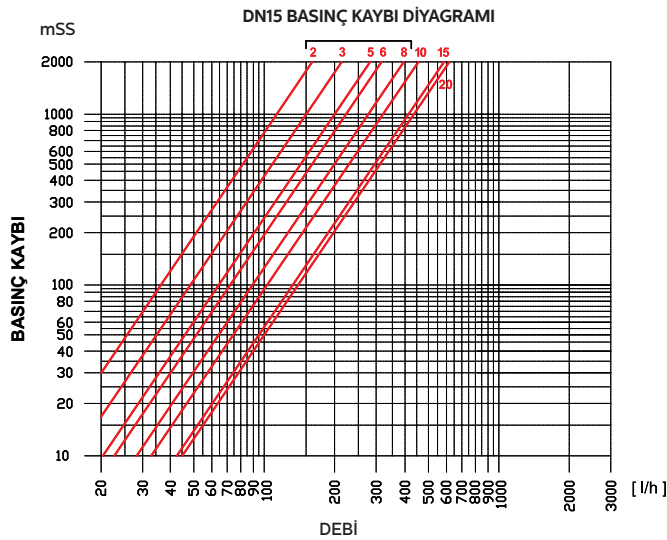
MOTORLU VANA / FCU ON-OFF / 2 YOLLU

GENEL ÖZELLİKLER

Fancoil içerisinde sıcak yada soğuk su girdisine bağlı olarak sıcak yada soğuk üfleme yaparak ortamı istenilen ısıya getiren cihazlardır.

Kontrol vanaları ısıtma ve soğutma sistemlerinde su akışının kontrolünü sağlamak amacı için kullanılır. Ortamda istenen ısı sağlandığında kontrol vanası akışı keser (2 yollu vana) veya akışı keserek geri dönüş yoluna (3 yollu vana) devam etmesini sağlarlar. 3 yollu FCU vanaları ayrıştırıcı veya karıştırıcı olarak vana motorları yardımı ile kolayca durum alabilirler.

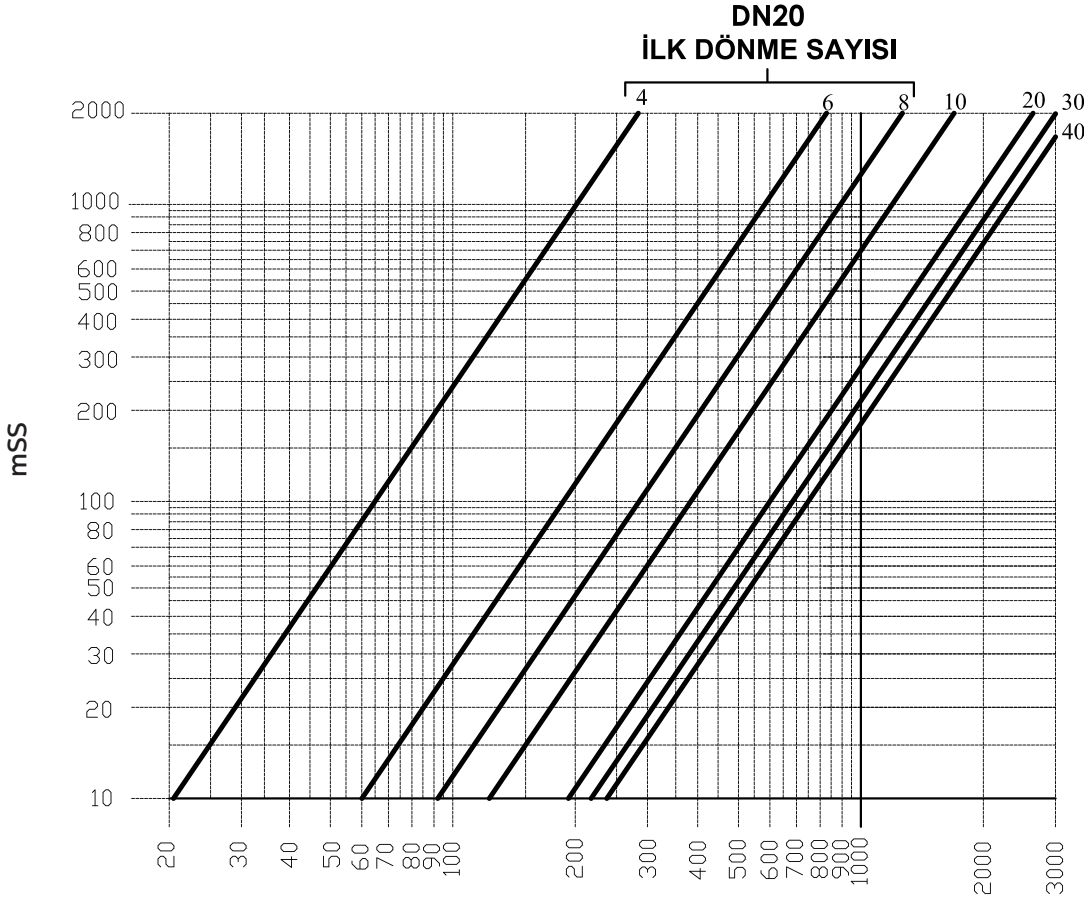
Genellikle düşük kvs olması hasebi ile on-off normalde kapalı vanalar tercih edilmektedir.




AYARLAMA	
POZİSYON	<i>Kv</i> (m ³ /h)
2	0,36
3	0,48
5	0,63
6	0,71
8	0,88
10	1,02
15	1,31
20	1,39

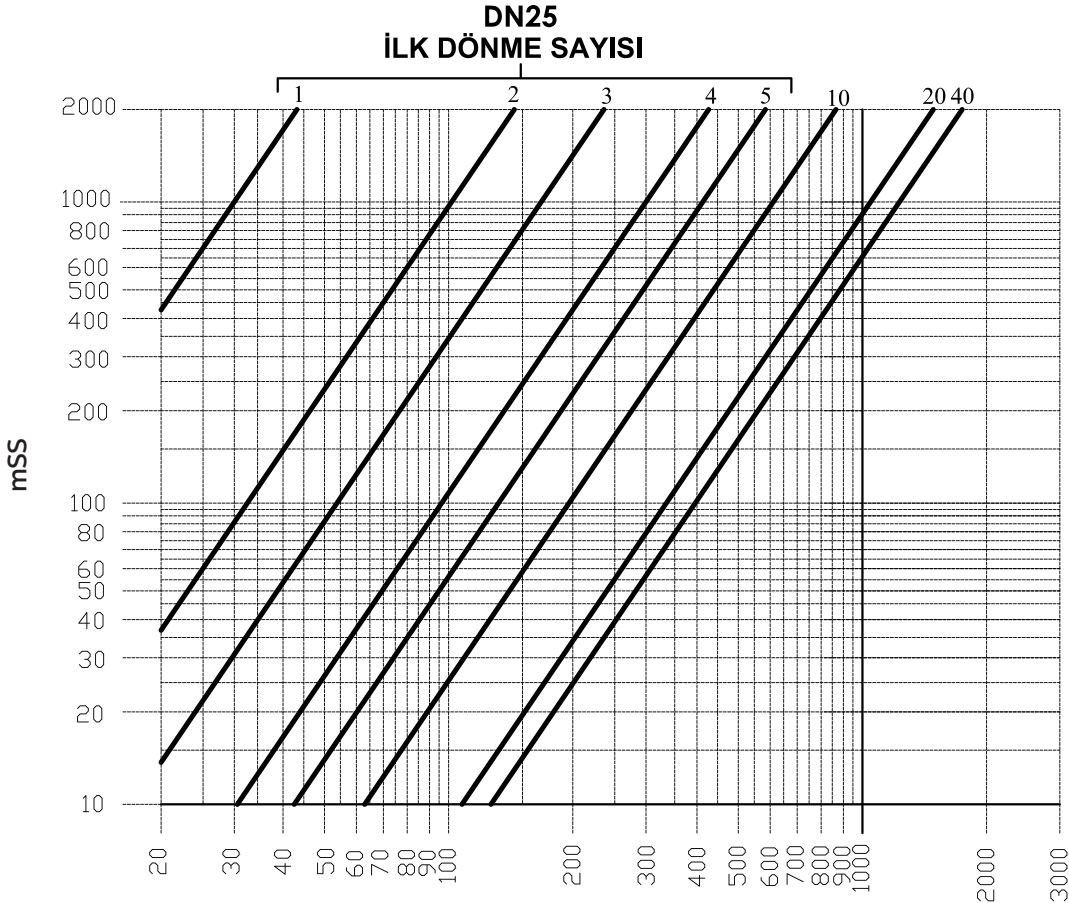



MOTORLU VANA / FCU ON-OFF / 2 YOLLU



DÖNME SAYISI	Kv (m ³ /h)
	
4	0,2
6	0,6
8	0,86
10	1,17
20	1,9
30	2,16
40 T.A.	2,2

DEBİ (l/h)



DÖNME SAYISI	Kv (m ³ /h)
	
1	0,1
2	0,34
3	0,5
10	1,9
20	3,4
40 T.A.	4

DEBİ (l/h)

MOTORLU VANA / FCU ON-OFF / 2 YOLLU

FAN-COİL VANA AKTÜATÖRLERİ

Kompakt vana aktüatörleri ısıtma veya soğutma suyunu kontrol eden vanalara kolayca monte edilerek bu vanalar üzerinde on/off veya oransal kontrole olanak sağlayan ürünlerdir. Aktüatör kontrolörden alacağı komut ile vanayı açma/kapama işlemini yerine getirir. On-off (230 V ile 24 V seçeneekli, 2 veya 4 kablolu, yardımcı kontaklı) , yüzer veya oransal kontrollü versiyonları mevcuttur.

ÇALIŞMA PRENSİBİ

ICMA elektrotermik aktüatör herhangi bir ICMA termostatik vanaya bağlandığında, kesici otomatik olarak aşağıya kayarak, vanayı kapatır. Termoelektrik aktüatörlerin çalışması oda termostati (veya zamanlama termostati) tarafından gönderilen sinyale karşı PTC termistör ile aktüatöre monte edilmiş ve termostatik eleman bağlıdır.

Termostatik eleman genişlediğinde vanaya otomatik hareket için gerekli olan itme sağlanarak kontak vermektedir. Güç bağlantısı yapıldığında, aktüatör otomatik olarak bir test yaparak, en yüksek ve en düşük çalışma pozisyonlarını belirler. En yüksek pozisyon, vananın tamamen açık olduğu, en düşük pozisyon ise tamamen kapalı olduğu pozisyonudur.

Aktüatör, oda termostatından 2/10 V aralığında aldığı oransal sinyal vasıtasıyla, kesiciyi ara bir pozisyonda tutarak vananın akışının anında düzenlenmesini sağlar.

Aktüatör üzerinde bulunan kırmızı renkteki buton göz vananın açık/kapalı durumunu anlayabilmemizi sağlar.

Kırmızı Buton Aşağıda: Vana klapesi kapalı

Kırmızı Buton Yukarıda: Vana klapesi açık

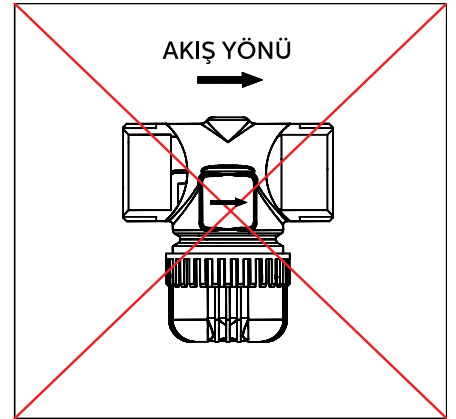
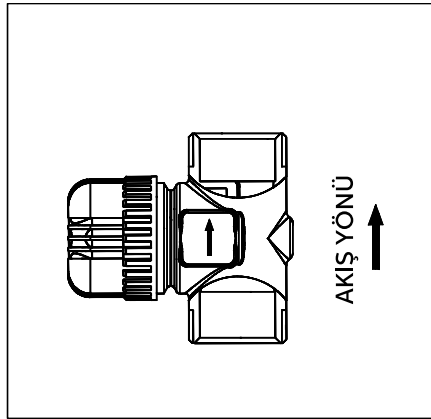
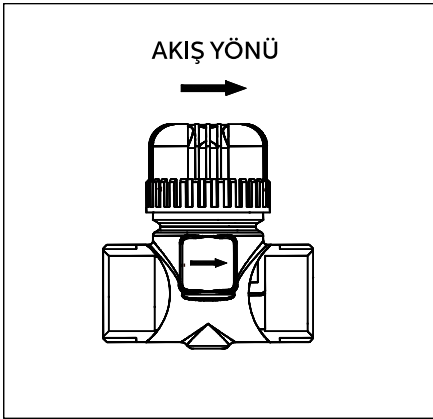
Montaj:

M28x1,5 veya M30x 1,5 ölçüsündeki güvenlik tapalarını termostatik vanadan ayırınız.

1. Kutu içinde gelen, 009 veya 010 numaralı kitleme parçasını termostatik vananın dış tipine göre (M28x 1,5 veya M30x 1,5) vana üzerine montaj ediniz.

2. Elektrotermik aktüatörü kitleme parçası üzerine bastırarak, aktüatör ve kitleme halkası üzerindeki pimleri birbiri üzerine getiriniz.

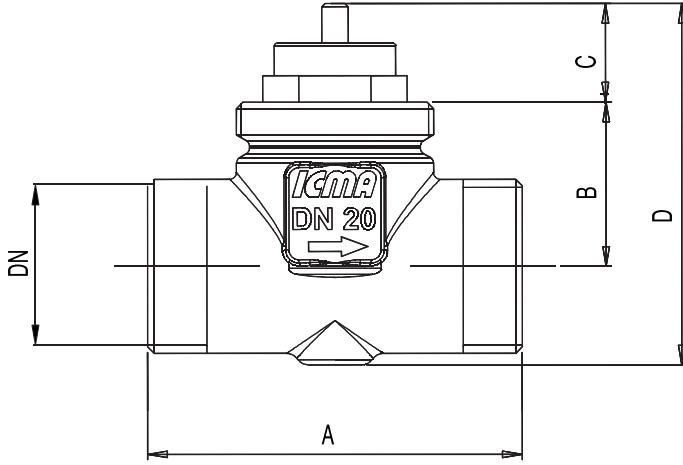
3. Aktüatörü, kitleme halkası üzerine bastırırken saat yönünde çevirerek, kitleme pozisyonuna getiriniz, elektrotermik aktüatörü sökmek için saat yönünün tersi yönde çevirmek yeterlidir.



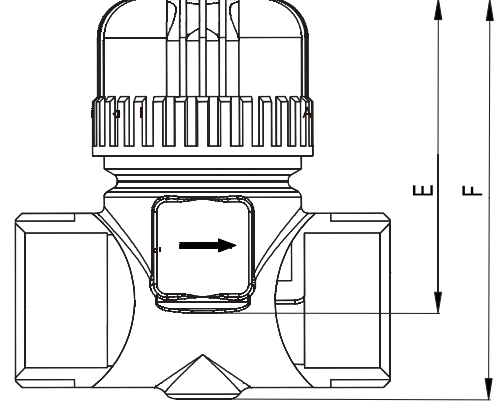
MOTORLU VANA / FCU ON-OFF / 2 YOLLU

TEKNİK BOYUT ÖLÇÜLERİ

2 Yollu Vana Gövde

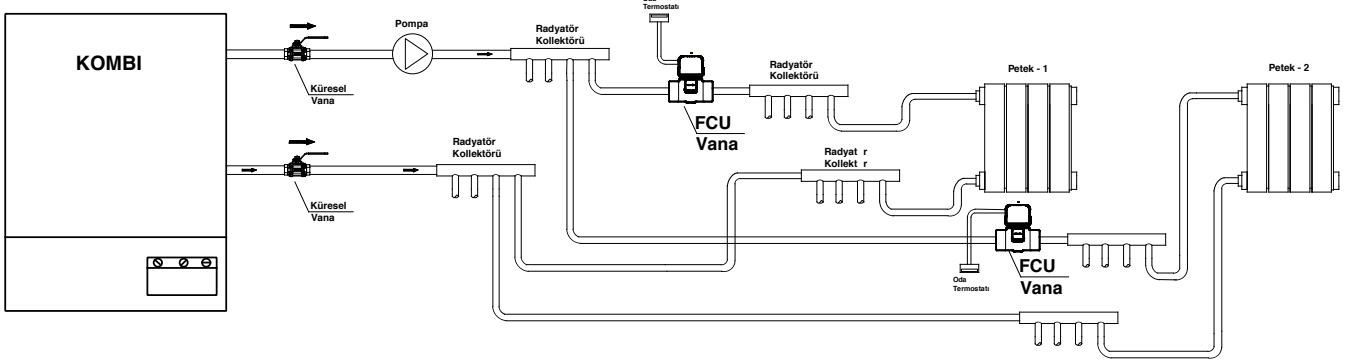


2 Yollu Vana Gövde
+
Elektrotermik Aktüatör



DN	A	B	C	D	E	F
1/2"	52	27	15	54	86	98
3/4"	57	25	15	55	84	99
1"	72	39	15	72	98	116

ÖRNEK UYGULAMA ŞEMASI



GENEL MÜDÜRLÜK / FABRİKA

Atatürk Sanayi Bölgesi Hadımköy Mahallesi Mustafa İnan Caddesi No: 44 Arnavutköy - İSTANBUL
Tel: +90 212 771 01 45 (pbx) | Faks: +90 212 771 47 27 | info@ayvaz.com | www.ayvaz.com

BÖLGE MÜDÜRLÜKLERİ

- İSTANBUL** Atatürk Sanayi Bölgesi Hadımköy Mahallesi Mustafa İnan Caddesi No: 44 Arnavutköy - İSTANBUL
Tel: +90 212 771 01 45 (pbx) | Faks: +90 212 771 25 60 | GSM: +90 533 925 97 29 | satis@ayvaz.com
- İST. TUZLA ADAPAZARI** İçmeler Mevki Evliya Çelebi Mah. Genç Osman Cad. Ak İş Merkezi No: 5894 K: 1D: 3 Tuzla - İSTANBUL | GSM: +90 530 568 25 87 | tuzla@ayvaz.com
GSM: +90 537 394 72 84 | adapazari@ayvaz.com
- ANKARA** Şemsettin Günaltay Cad. No: 278/7 Kırkkonaklar Çankaya / ANKARA | Tel: +90 312 446 72 96-97 | Faks: +90 312 436 52 52 | ankarabolge@ayvaz.com
- ANTALYA** GSM: +90 530 404 71 66 | antalyabolge@ayvaz.com
- BURSA** Beşevler Mah. Aktaş Sok. Güleçler İş Mrk. No: 3 K: 2/8 Nilüfer/BURSA | Tel: +90 224 256 97 45 | Faks: +90 224 256 97 46 | bursabolge@ayvaz.com
- GAZİANTEP** Mücahitler Mah. 52054 No'lu Sok. Güneydoğu İş Mrk. No: 10/49 GAZİANTEP
Tel: +90 342 323 14 42 | Faks: +90 342 323 14 43 | GSM: +90 533 925 97 33 | gaziantep@ayvaz.com
- ADANA ŞUBE:** GSM: +90 533 925 97 28 | adanabolge@ayvaz.com
- DIYARBAKIR ŞUBE:** GSM: +90 533 925 97 36 | iakgun@ayvaz.com
- KAHRAMANMARAŞ ŞUBE:** GSM: +90 538 546 09 93 | hkizilay@ayvaz.com
- İZMİR** Balatçık Mah. 8914 Sok. No: 72 D: 9 Çiğli / İZMİR | Tel: +90 232 459 12 48 | Faks: +90 232 459 42 36 | izmirbolge@ayvaz.com
- DENİZLİ ŞUBE:** GSM: +90 530 827 17 12 | asahin@ayvaz.com
- KARADENİZ** GSM: +90 530 404 71 68 | karadenizbolge@ayvaz.com
- KOCAELİ** GSM: +90 535 201 48 26 | kocaeli@ayvaz.com
- KONYA** GSM: +90 538 546 09 88 | konyabolge@ayvaz.com
- TRAKYA** GSM: +90 530 568 25 85 | trakya@ayvaz.com