



SELENOİD KONTROLLÜ BASINÇ DÜŞÜRÜCÜ VANASI

GENEL ÖZELLİKLER

Solenoid kontrollü basınç düşürücü kontrol vanaları çıkış basıncını ayarlar ve harici bir güç kaynağından açma/kapama yapmayı sağlar. Üzerine monte edilen pilot, yüksek giriş basıncını istenen çıkış basınç değerine ayarlayarak sabit kalmasını sağlar. Basınç ve debi değişikliklerinden etkilenmez. Solenoid bobin ile uzaktan kumanda etmek mümkündür. Bu vanaların kumandası kontrol cihazı, zaman rölesi, şalter, PLC kontrol ünitesi v.b. kontrol ekipmanları ile sağlanır.

Teknik Özellikler

- İstenilen basınca kolay ve hassas ayarlama
- Sistemdeki basınç ve debi değişimlerinden etkilenmeden basınç düşürme
- Manuel açma ve kapama
- Kolay bakım
- Düşük enerji tüketimi
- Farklı voltajlarda kumanda edilebilme

Ayarlama

Pano üzerinden ana vana üzerindeki solenoid bobine enerji veriniz. Ana vana üzerinde 2 adet mini küresel vana çıkıştaki mini küresel vana kapatılır. Pilot vana ayar cıvatası saat yönünde döndürüldüğünde ayar basıncı düşürülür. İstenilen basınç değeri bulunduğunda ayar cıvatası altındaki kontra somunu sıkılarak çıkıştaki mini küresel vana açılır.

Montaj

-Vana yatay/düşey pozisyonda montaj yapılabilir.

Vana Seçimi:

$$D = \sqrt{\frac{250 \times Q}{\sqrt{Hm}}}$$

D: Basınç Tahliye Kontrol Vanası (mm)

Q: Sistem Debisi (m³/h)

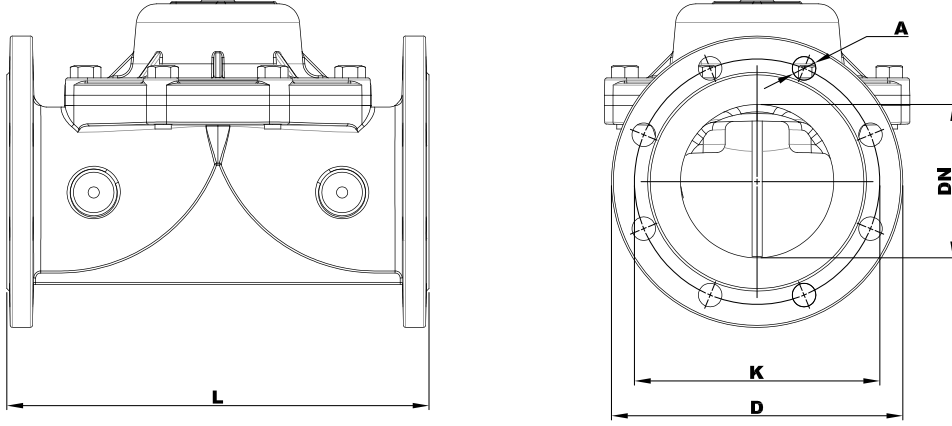
Hm: Sistem İşletme Basıncı (mSS)

ÜRÜN ÖZELLİKLERİ

Gövde	GG-25 Pik Döküm
Diyafram	Kord Bez Takviyeli Doğal Kauçuk
Kapak	GG-25 Pik Döküm
Diyafram Baskı Halkası	Polyamid
Yay	SST 302
Maks. Çalışma Basıncı (bar)	16
Maks. Çalışma Sıcaklığı (°C)	80
Bağlantı Tipi	Flanşlı
Basınç Düşürme Oranı	10:1



SELENOİD KONTROLLÜ BASINÇ DÜŞÜRÜCÜ VANASI



BOYUTLAR (mm)					
DN	L	D	K	A	Delik Sayısı
50	205	165	125	19	4
65	205	185	145	19	4
80	290	200	160	19	8
100	300	220	180	19	8
125	330	250	210	19	8
150	415	285	240	23	8
200	475	340	295	23	12
250	475	405	355	28	12
300	525	460	410	28	12

Örnek Uygulama

1. Elektrik Kontrollü Basınç Düşürücü Vana
2. İzolasyon Vanası
3. Kontrol Paneli
4. Yüksek Basıncılı Ana Hat

