

SEVİYE KONTROL VANASI / YATAY FLATÖRLÜ

GENEL ÖZELLİKLER

Depo veya rezervuarların otomatik olarak su seviyesinin kontrol edilmesini sağlar. Ana vana kumandası 2 yollu bir pilot şamandıra ile sağlanır. Su seviyesi ayar seviyesinin altına düştüğünde vana kendini açarak depoyu doldurmaya başlar. Ayar seviyesine ulaştığı anda vana kapanarak su seviyesinin sabit kalması sağlanır.

Teknik Özellikler

- Şebeke basıncı ile çalışıp ekstra enerjiye ihtiyaç duymama
- Kolay bakım
- Ayarlanabilir açma kapama hızı
- Hareketli hidrolik flatöre sahip olma

Ayarlama

Vana ile birlikte gönderilen flatörü depo üzerine suyun maksimum çıkabileceği seviyeye göre monte ediniz. Vana ile flaşör arasına bağlantı hortumu bağlayınız. Vana üzerinde bulunan iğneli vana ile ana vananın açma ve kapama hızını sisteminize uygun bir şekilde ayarlayınız.

Montaj

-Vana yatay/düşey pozisyonda montaj yapılabilir.

Vana Seçimi:

$$D = \sqrt{\frac{250 \times Q}{\sqrt{Hm}}}$$

D: Basınç Tahliye Kontrol Vanası (mm)

Q: Sistem Debisi (m³/h)

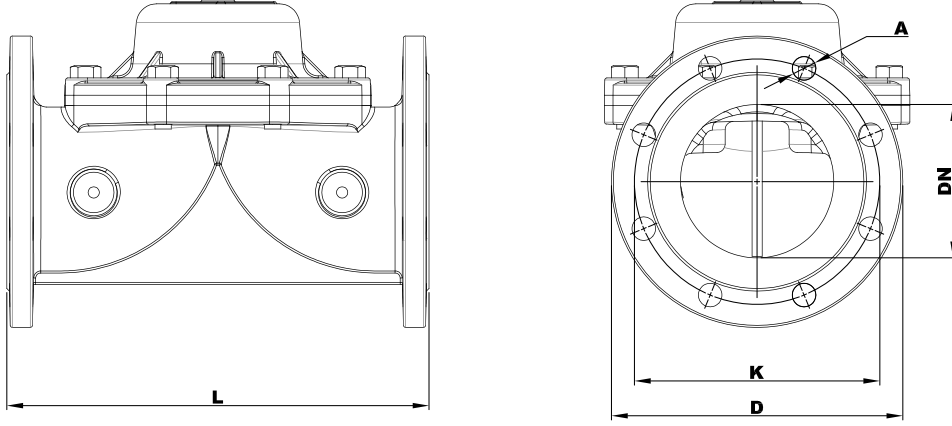
Hm: Sistem İşletme Basıncı (mSS)

ÜRÜN ÖZELLİKLERİ

ÜRÜN ÖZELLİKLERİ	
Gövde	GG-25 Pik Döküm
Diyafram	Kord Bez Takviyeli Doğal Kauçuk
Kapak	GG-25 Pik Döküm
Diyafram Baskı Halkası	Polyamid
Yay	SST 302
Maks. Çalışma Basıncı (bar)	16
Maks. Çalışma Sıcaklığı (°C)	80
Bağlantı Tipi	Flanşlı
Basınç Düşürme Oranı	10:1



SEVİYE KONTROL VANASI / YATAY FLATÖRLÜ



BOYUTLAR (mm)					
DN	L	D	K	A	Delik Sayısı
50	205	165	125	19	4
65	205	185	145	19	4
80	290	200	160	19	8
100	300	220	180	19	8
125	330	250	210	19	8
150	415	285	240	23	8
200	475	340	295	23	12
250	475	405	355	28	12
300	525	460	410	28	12

- 1 - Yatay Flatörlü Seviye Kontrol Vanası
- 2 - İzolasyon Vanası
- 3 - Flatör
- 4 - Depo

