

A2W11-S
Paslanmaz
Çelik



A2W11-P
Pirinç



A2W11-P/S

YAKIT SELENOİD VALF

GENEL ÖZELLİKLER

Selenoid vana; doğalgaz, hava, petrol türevleri, su gibi çeşitli akışkanları kontrol etme amaçlı kullanılan elektromanyetik valflere verilen isimdir.

Valfin içerisinde bulunan pistonun hareket edebilmesi için bobine elektriksel güç verilir. Elektrik akımı bobin içerisinde hareket ettiğinde piston elektromıknatis halini alır ve bobinin kullanım durumuna göre pistonu hareket ettirir. Böylece giriş kanalı akışkan maddeyi çıkış doğrultusunda itmeye başlar. Sinyal

kesildiğinde ise vana eski durumuna dönerek akışkan maddenin geçişini engeller.

Bağlantı: 1/2' Dişli, 2'' Dişli

Gövde Basıncı: PN16

Conta Malzemesi: NBR
(opsiyonel olarak EPDM, Viton)

Gövde Malzemesi:
Pirinç/Paslanmaz Çelik

Besleme: AC 220 V

Çalışma Sıcaklığı: -10°C / 80 °C

Çalışma Basıncı: 0-10 bar

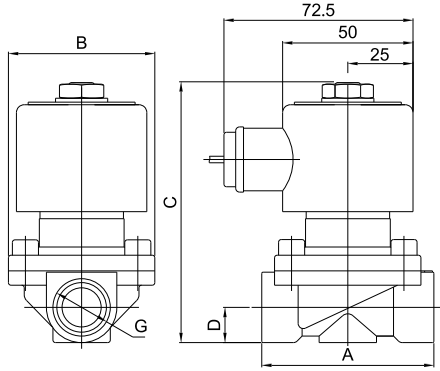
Koruma Sınıfı: IP 65

Akışkan:
Doğalgaz, Hava, Petrol Türevleri, Su

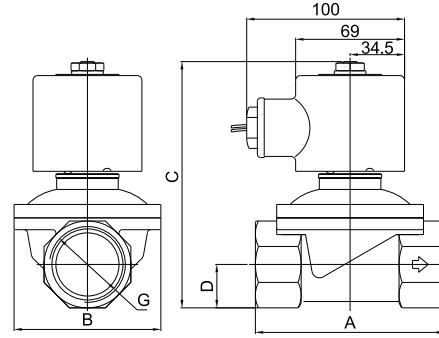
Selenoid Tipi: Normalde Kapalı
(Opsiyonel Normalde Açık)

Valf Gövdesi	İnç	Çap	Cv	Min. Basınç	Maks. Basınç	Conta Malzemesi	Gövde Malzemesi	Bobin
					AC(220VA)			
A2W11-P/S	1/2"	15	4.5	0 bar	10 bar	NBR (Opsiyonel EPDM, Viton)	Pirinç/ Paslanmaz Çelik	Y32B
A2W11-P/S	3/4"	20	9.3	0 bar	10 bar			Y32B
A2W11-P/S	1"	25	12	0 bar	10 bar			Y32B
A2W11-P/S	1 1/4"	32	24	0 bar	10 bar			Y42B
A2W11-P/S	1 1/2"	40	29	0 bar	10 bar			Y42B
A2W11-P/S	2"	50	48	0 bar	10 bar			Y42B

A2W11-P/S YAKIT SELENOİD VALF

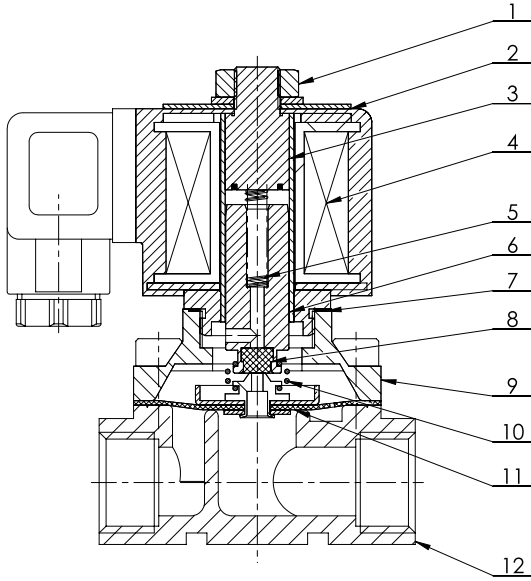


A2W11-P/S DN15-DN25



A2W11-P/S DN32-DN50

Gövde (mm)	15	20	25	32	40	50
A	68	68	97	115	122	166
B	56	56	76	86	93	118.5
C	100	107	115	148	157	182
D	13.5	16.5	20	24	28	36



Parça No	Parça	Malzeme
1	Somun	304
2	Ara Parça	304
3	Endüksiyon Bobin Borusu	1J117+304
4	Sargı Bobini	S51B
5	Yay	304
6	Baskı Çubuğu	1J117
7	Conta	PTFE
8	Conta	NBR (Ops. EPDM/Viton)
9	Kapak	Pirinç/ Paslanmaz Çelik
10	Yay	304
11	Diyafram	NBR (Ops. EPDM/Viton)
12	Gövde	Pirinç/ 304 Paslanmaz Çelik



GENEL MÜDÜRLÜK / FABRİKA

Atatürk Sanayi Bölgesi Hadımköy Mahallesi Mustafa İnan Caddesi No: 44 Arnavutköy - İSTANBUL
Tel: +90 212 771 01 45 (pbx) | Faks: +90 212 771 47 27 | info@ayvaz.com | www.ayvaz.com

BÖLGE MÜDÜRLÜKLERİ

- İSTANBUL** Atatürk Sanayi Bölgesi Hadımköy Mahallesi Mustafa İnan Caddesi No: 44 Arnavutköy - İSTANBUL
Tel: +90 212 771 01 45 (pbx) | Faks: +90 212 771 25 60 | GSM: +90 533 925 97 29 | satis@ayvaz.com
- İST. TUZLA** İçmeler Mevki Evliya Çelebi Mah. Genç Osman Cad. Ak İş Merkezi No: 5894 K: 1D: 3 Tuzla - İSTANBUL | GSM: +90 530 568 25 87 | tuzla@ayvaz.com
- ADAPAZARI** GSM: +90 537 394 72 84 | adapazari@ayvaz.com
- ANKARA** Şemsettin Günaltay Cad. No: 278/7 Kırkkonaklar Çankaya / ANKARA | Tel: +90 312 446 72 96-97 | Faks: +90 312 436 52 52 | ankarabolge@ayvaz.com
- ANTALYA** GSM: +90 530 404 71 66 | antalyabolge@ayvaz.com
- BURSA** Beşevler Mah. Aktaş Sok. Güleçler İş Mrk. No: 3 K: 2/8 Nilüfer/BURSA | Tel: +90 224 256 97 45 | Faks: +90 224 256 97 46 | bursabolge@ayvaz.com
- GAZİANTEP** Mücahitler Mah. 52054 No'lu Sok. Güneydoğu İş Mrk. No: 10/49 GAZİANTEP
Tel: +90 342 323 14 42 | Faks: +90 342 323 14 43 | GSM: +90 533 925 97 33 | gaziantep@ayvaz.com
- ADANA ŞUBE:** GSM: +90 533 925 97 28 | adanabolge@ayvaz.com
- DIYARBAKIR ŞUBE:** GSM: +90 533 925 97 36 | iakgun@ayvaz.com
- KAHRAMANMARAŞ ŞUBE:** GSM: +90 538 546 09 93 | hkizilay@ayvaz.com
- İZMİR** Balatçık Mah. 8914 Sok. No: 72 D: 9 Çiğli / İZMİR | Tel: +90 232 459 12 48 | Faks: +90 232 459 42 36 | izmirbolge@ayvaz.com
- DENİZLİ ŞUBE:** GSM: +90 530 827 17 12 | asahin@ayvaz.com
- KARADENİZ** GSM: +90 530 404 71 68 | karadenizbolge@ayvaz.com
- KOCAELİ** GSM: +90 535 201 48 26 | kocaali@ayvaz.com
- KONYA** GSM: +90 538 546 09 88 | konyabolge@ayvaz.com
- TRAKYA** GSM: +90 530 568 25 85 | trakya@ayvaz.com