



BDV-247

PİSTONLU BASINÇ DÜŞÜRÜCÜ VANA

GENEL ÖZELLİKLER

Basınç düşürücü vanalar, sistemdeki basıncı dengelemek amacıyla bina girişlerine veya her bir daire girişine ayrı ayrı takılmak suretiyle kullanılan vanalardır. Basınç düşürücü vana basıncı daireler için 3 ila 4 bar arasında bir değer olması yeterlidir.

Bu vanalar kullanılırken, önüne bir pislik tutucu konması bu ürüne gelebilecek zararların önüne geçmek için yeterli olacaktır. Birden çok basınç düşürücü vananın kullanıldığı sistemlerde, pislik tutucunun bina ana girişinde kullanılması önemlidir.

Vana arkasındaki su basıncını, ürünün çift yönünde bulunan alyan başlıklarla ayarlanmaktadır. Ürün ile beraber kullanılabilen manometre göstergesi, 0-6 bar ayar sahasına sahip olmakla birlikte standart fabrika çıkışında ayar edilen basınç değeri 3 bar'dır.

Uygulama Alanları

- Şehir şebeke hatlarında bina su saatleri öncesinde
- Daire girişinde bulunan su saatlerinin yanında
- Pompa ve hidrofor girişlerinde
- Yüksek basınçtan korunması gereken cihazların önünde
- Kombi ve termosifon girişlerinde

Malzeme Yapısı:

Gövde: Pirinç

Bağlantı:

Dişli

Maksimum Çalışma Sıcaklığı:

90 °C

Maksimum Çalışma Basıncı:

16 bar

Nominal Çap:

DN15 (1/2") – DN50 (2")

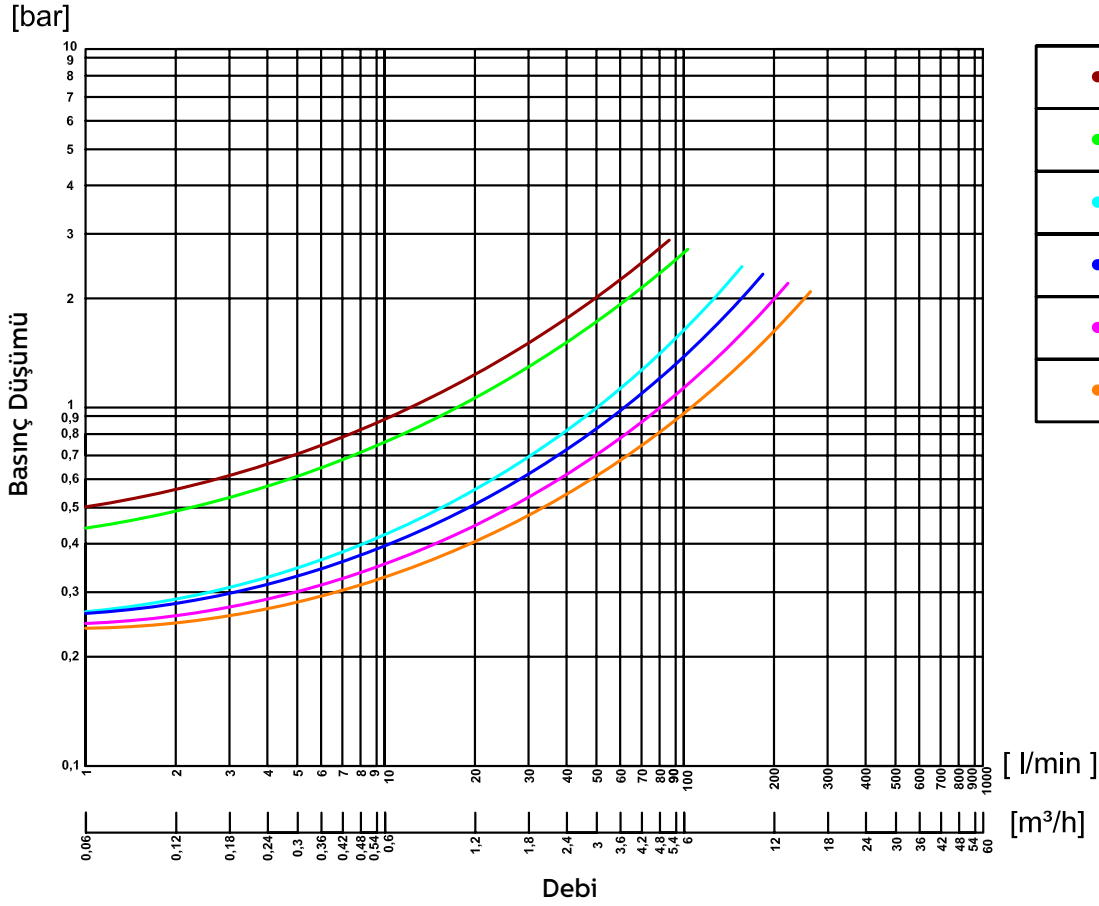
Manometre İçin Ayar Sahası:

(0,1-6 bar)

Gövde	Pirinç
İç Metal Aksamlar	Pirinç
Conta	NBR
Basınç Sınıfı	PN16
Maks. Çalışma Sıcaklığı	90 °C
Maks. Giriş Basıncı	25 bar
Ayar Basınç Aralığı	0,1-6 bar
Fabrika Ayarı	3 bar



BDV-247 PİSTONLU BASINÇ DÜŞÜRÜCÜ VANA

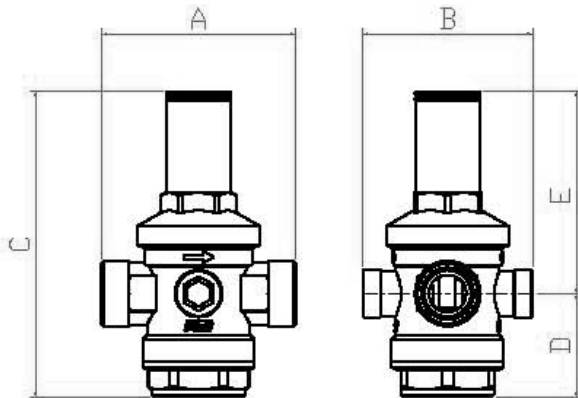


Çap

	1/2"
	3/4"
	1"
	1 1/4"
	1 1/2"
	2"

Basınç Düşürücü Ayarı

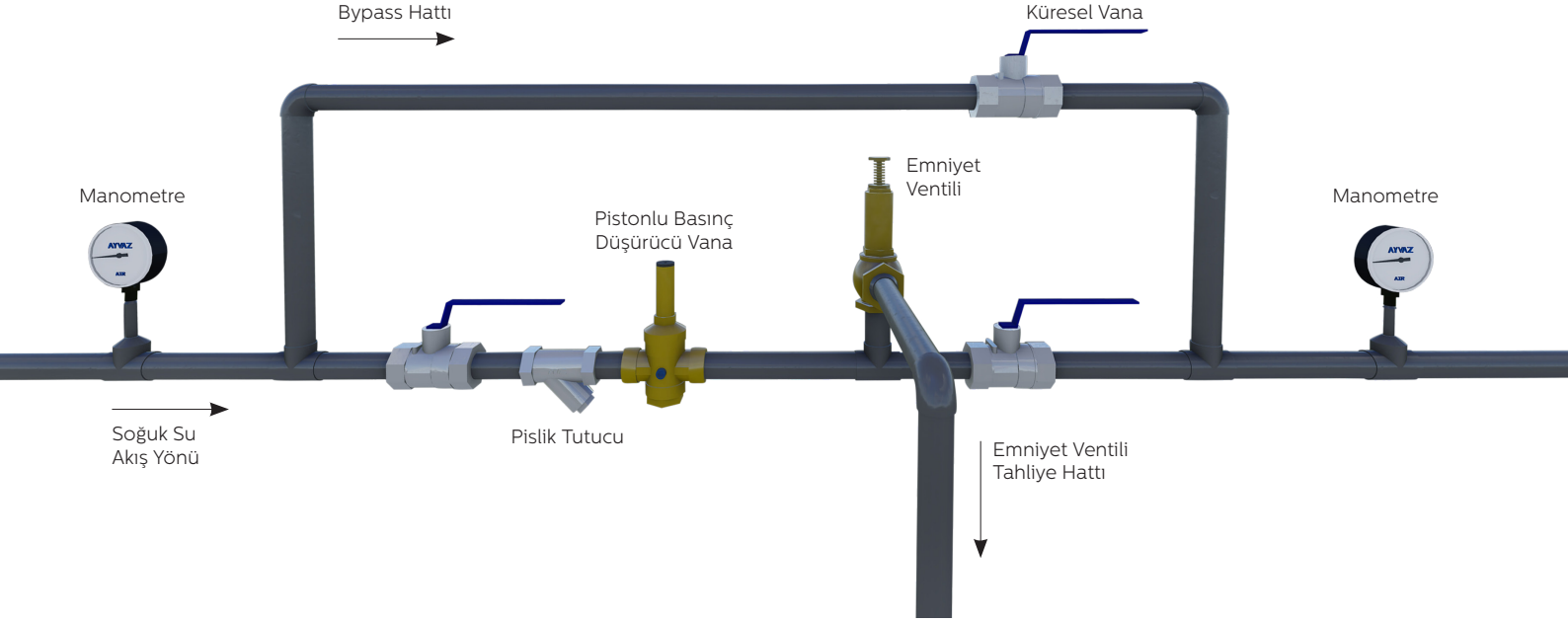
Taktığınız basınç düşürücünün elle ayarı mevcuttur. Bir alyan anahtar yardımıyla sıkıştırdığımızda basınç yükselir, gevşetme yönüne çevirdiğimizde ise regülatör su basıncını düşürür.



Çap	A	B	C	D	E
1/2"	78	68	123	42	81
3/4"	84	68	123	42	81
1"	93	84	148	45	103
1 1/4"	109	84	148	45	103
1 1/2"	122	91	202	60	142
2"	126	91	202	60	142

BDV-247 PİSTONLU BASINÇ DÜŞÜRÜCÜ VANA

3D UYGULAMA ŞEMASI



İstenilen çıkış basıncını bir alyan yardımıyla basınç düşürücüden ayarlayabilir ve manometreye bakarak çıkış basıncını görebiliriz.



GENEL MÜDÜRLÜK / FABRİKA

Atatürk Sanayi Bölgesi Hadımköy Mahallesi Mustafa İnan Caddesi No: 44 Arnavutköy - İSTANBUL
Tel: +90 212 771 01 45 (pbx) | Faks: +90 212 771 25 60 | GSM: +90 533 925 97 29 | satis@ayvaz.com

Tel: +90 212 771 01 45 (pbx) | Faks: +90 212 771 47 27 | info@ayvaz.com | www.ayvaz.com

BÖLGE MÜDÜRLÜKLERİ

- İSTANBUL** Atatürk Sanayi Bölgesi Hadımköy Mahallesi Mustafa İnan Caddesi No: 44 Arnavutköy - İSTANBUL
Tel: +90 212 771 01 45 (pbx) | Faks: +90 212 771 25 60 | GSM: +90 533 925 97 29 | satis@ayvaz.com
- İST. TUZLA** İçmeler Mevki Evliya Çelebi Mah. Genç Osman Cad. Ak İş Merkezi No: 5894 K: 1 D: 3 Tuzla - İSTANBUL | GSM: +90 530 568 25 87 | tuzla@ayvaz.com
- ADAPAZARI** GSM: +90 537 394 72 84 | adapazari@ayvaz.com
- ANKARA** Şemsettin Günaltay Cad. No: 278/7 Kırkkonaklar Çankaya / ANKARA | Tel: +90 312 446 72 96-97 | Faks: +90 312 436 52 52 | ankarabolge@ayvaz.com
- ANTALYA** GSM: +90 530 404 71 66 | antalyabolge@ayvaz.com
- BURSA** Beşevler Mah. Aktaş Sok. Güleçler İş Mrk. No: 3 K: 2/8 Nilüfer/BURSA | Tel: +90 224 256 97 45 | Faks: +90 224 256 97 46 | bursabolge@ayvaz.com
- GAZİANTEP** Mücahitler Mah. 52054 No'lu Sok. Güneydoğu İş Mrk. No: 10/49 GAZİANTEP
Tel: +90 342 323 14 42 | Faks: +90 342 323 14 43 | GSM: +90 533 925 97 33 | gaziantep@ayvaz.com
- ADANA ŞUBE:** GSM: +90 533 925 97 28 | adanabolge@ayvaz.com
- DIYARBAKIR ŞUBE:** GSM: +90 533 925 97 36 | iakgun@ayvaz.com
- KAHRAMANMARAŞ ŞUBE:** GSM: +90 538 546 09 93 | hkizilay@ayvaz.com
- İZMİR** Balatçık Mah. 8914 Sok. No: 72 D: 9 Çiğli / İZMİR | Tel: +90 232 459 12 48 | Faks: +90 232 459 42 36 | izmirbolge@ayvaz.com
- DENİZLİ ŞUBE:** GSM: +90 530 827 17 12 | asahin@ayvaz.com
- KARADENİZ** GSM: +90 530 404 71 68 | karadenizbolge@ayvaz.com
- KOCAELİ** GSM: +90 535 201 48 26 | kocaeli@ayvaz.com
- KONYA** GSM: +90 538 546 09 88 | konyabolge@ayvaz.com
- TRAKYA** GSM: +90 530 568 25 85 | trakya@ayvaz.com