



DKK-10

ÇİFT BOĞUMLU DIŞLI KAUÇUK KOMPANSATÖR

GENEL ÖZELLİKLER

Çift boğumlu dişli kauçuk kompensatörler, yumuşak iskelet yapısı nedeniyle her yöndeki titreşimi ve yoğun sesleri izole eden; sistemdeki stresi ve eksenel dengesizliği azaltan ürünlerdir.

Malzeme Yapısı:

Gövde malzemesi sentetik kauçuk olup, ürün naylon esaslı lastik ipliyle kuvvetlendirilmiştir.

Bağlantı:

Rakorlu

Nominal Çap:

DN 20 (3/4") - DN 80 (3")

Basınç Değerleri:

Maks. 10 bar'a kadar. Operasyon basıncı nominal çapa ve operasyon sıcaklığına bağlıdır.

Sıcaklık Aralığı:

Malzeme yapısına göre - 10°C den + 90°C e kadar

Uygulama:

- Pompalar
- Vantilatörler
- Soğutucular
- Soğutma kuleleri
- Hava kompresörleri
- Air condition ve havalandırma sistemleri
- Kuvvet santralleri
- Demir çelik endüstrisi
- Tersane - gemi endüstrisi
- Kağıt ve kağıt hamuru endüstrisi
- Su, pis (kirlili) su, atık su ve kirlilik kontrol sistemleri

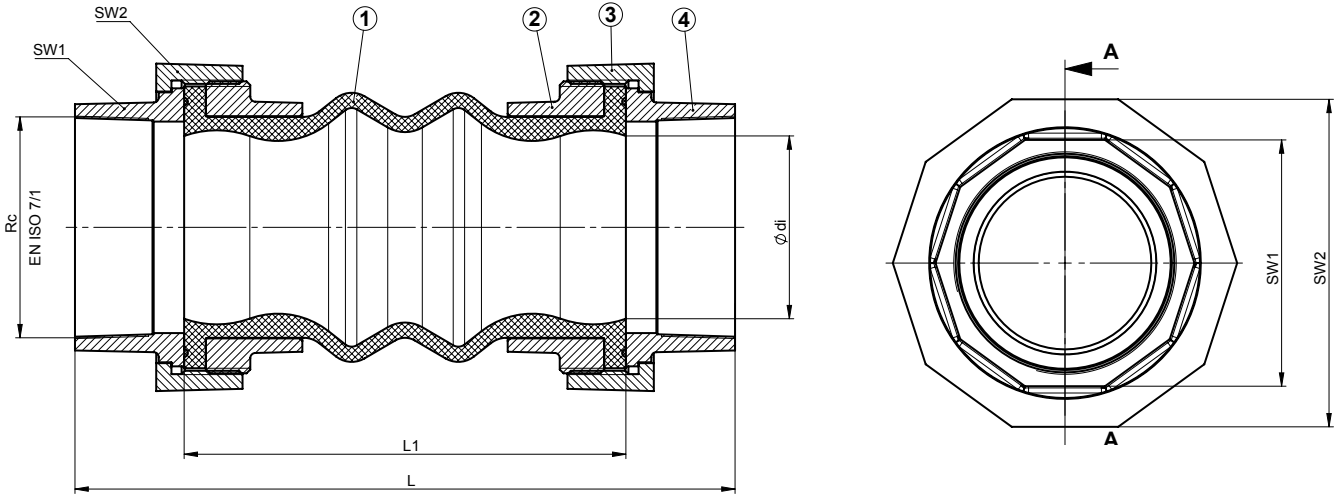
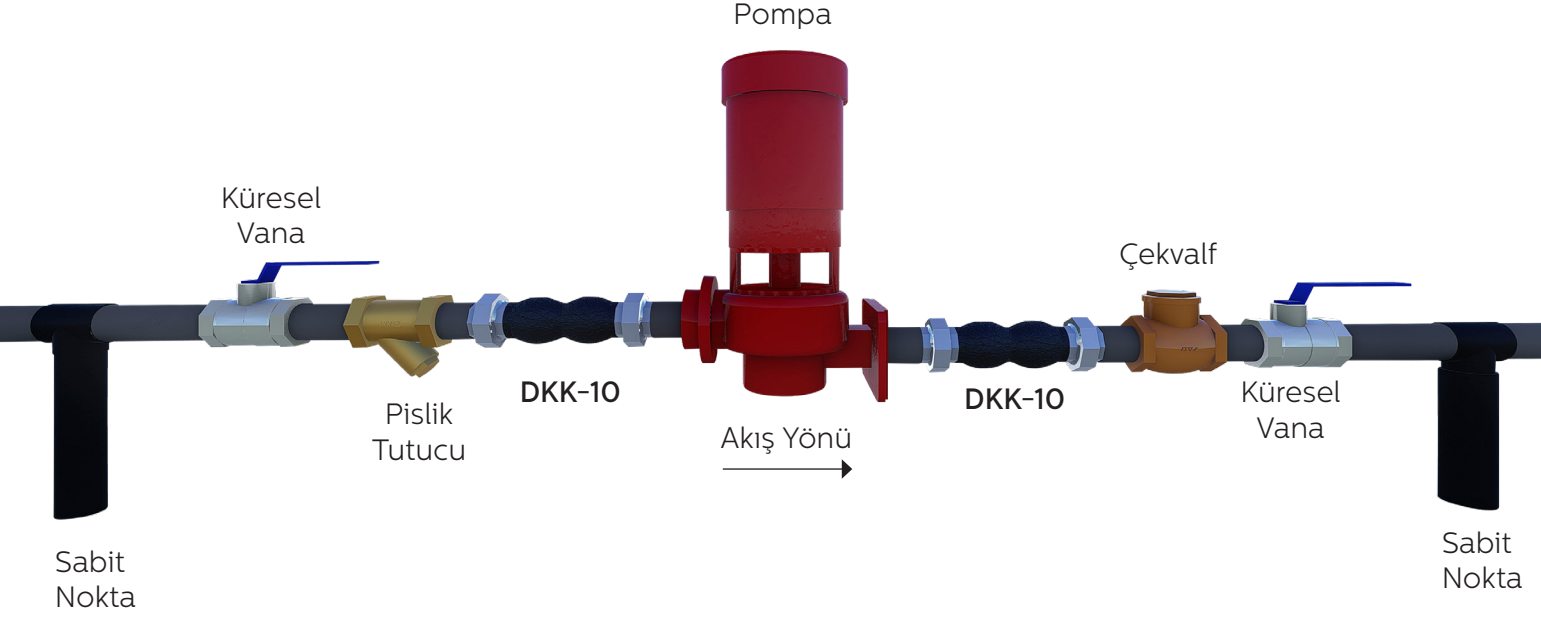
Montaj:

Çift Boğumlu Kauçuk Kompensatörler, verimli ve uzun süreli çalışabilmeleri için yatay olarak monte edilmelidirler.



DKK-10 ÇİFT BOĞUMLU DİŞLİ KAUÇUK KOMPANSATÖR

3D UYGULAMA ÖRNEĞİ



Çap	L1	L	Ødi	SW1	SW	Diagonal
DN15	120	165	17	27	50	8
DN20	120	165	18	34	51	8
DN25	122	175	20	42	60	8
DN32	128	185	27	50	71	10
DN40	128	185	33	57	79	10
DN50	132	200	45	70	96	10
DN65	144	215	56	86	113	10
DN80	174	260	72	98	128	10

Teknik Özellikler	
Kauçuk Gövde	EPDM
Rakor Flanşı	Dövme Demir
Rakor Somunu	Dövme Demir
Rakor Dişlisi	Dövme Demir