

## DEBİ KONTROL VANASI

### GENEL ÖZELLİKLER

Vana içerisinden geçen debinin kontrol edilmesi amacı ile dizayn edilmiştir. Vana girişindeki basınç ve debi dalgalanmalarından etkilenmeksizin içinden geçen debiyi sabit tutar. Filtrasyon sistemlerinde ters yıkama işlemi sırasında fazla akışı önleyerek su israfını engeller.

#### Teknik Özellikler

- Şebeke basıncı ile çalışıp ekstra enerjiye ihtiyaç duymaz
- İstenilen debiye kolay ve hassas ayarlayabilme
- Kolay bakım

#### Ayarlama

Vana ile gönderilen sinyal hortumu ve orifis plakasını kullanma kılavuzunda gösterilen şekilde hatta monte ediniz. Vana üzerindeki 3 yollu küresel vanayı Auto konumuna getiriniz. Vana üzerindeki 3 yollu pilotun koruma kapağını açınız.

Vanadan geçen debi yetersiz ise ayar civatasını sıkarak vanadan geçecek debiyi arttırınız. Vanadan geçen debi istenilenden fazla ise ayar civatasını gevşeterek vanadan geçecek debiyi azaltınız.

#### Montaj

-Vana yatay/düsey pozisyonda montaj yapılabilir.

#### Vana Seçimi:

$$D = \sqrt{\frac{250 \times Q}{\sqrt{Hm}}}$$

D: Basınç Tahliye Kontrol Vanası (mm)

Q: Sistem Debisi (m<sup>3</sup>/h)

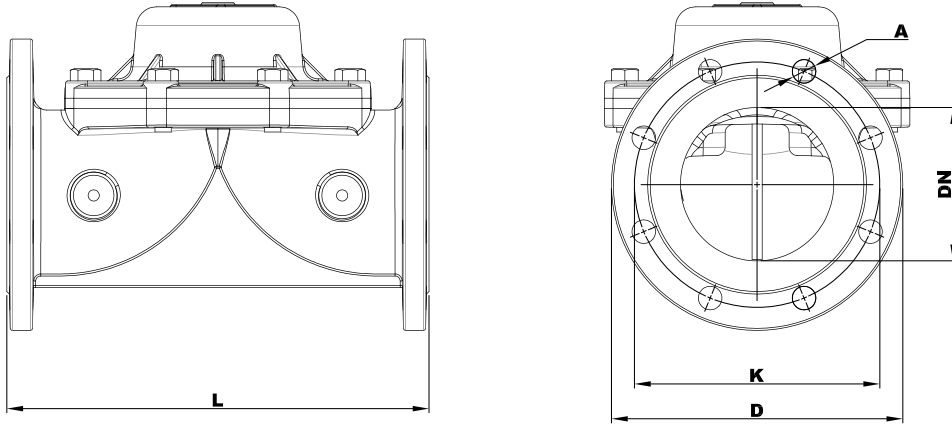
Hm: Sistem İşletme Basıncı (mSS)

#### ÜRÜN ÖZELLİKLERİ

ÜRÜN ÖZELLİKLERİ	
Gövde	GG-25 Pik Döküm
Diyafram	Kord Bez Takviyeli Doğal Kauçuk
Kapak	GG-25 Pik Döküm
Diyafram Baskı Halkası	Polyamid
Yay	SST 302
Maks. Çalışma Basıncı (bar)	16
Maks. Çalışma Sıcaklığı (°C)	80
Bağlantı Tipi	Flanşlı



# DEBİ KONTROL VANASI



BOYUTLAR (mm)					
DN	L	D	K	A	Delik Sayısı
50	205	165	125	19	4
65	205	185	145	19	4
80	290	200	160	19	8
100	300	220	180	19	8
125	330	250	210	19	8
150	415	285	240	23	8
200	475	340	295	23	12
250	475	405	355	28	12
300	525	460	410	28	12

## Örnek Uygulama

1. Debi Kontrol Vanası
2. İzolasyon Vanası
3. Pompa

