



FDV-10/DDV-10

DEPREM VANASI

GENEL ÖZELLİKLER

Deprem vanalarının kullanımıyla, deprem başladığında yapılara ve gaz tesisatlarına hasar verecek bir sarsıntıda vananın otomatik olarak gazı kesmesi , yapı veya tesisat hasar görse bile gazın yapı içerisine girmeden dışarda tutulması veya yapının dışından havaya karışması sağlanır. Bu sayede tehlike, panik halindeki insanların müdahalesini gerektirmeden önlenmiş olur.

Kullanıldığı Akışkanlar:

Doğalgaz, LPG, Metan, Propan, Hava vb.

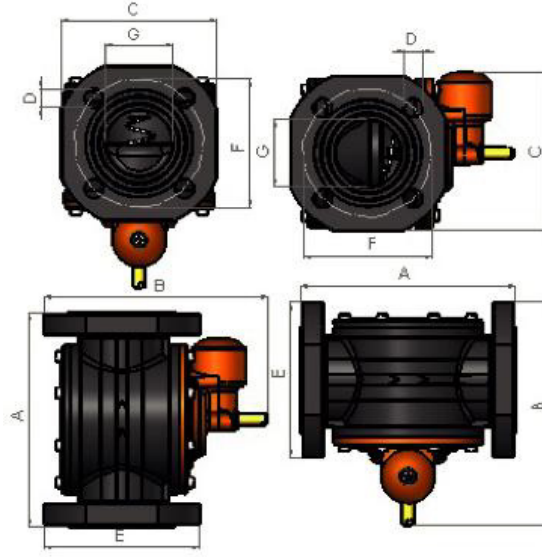
DDV-10 ÜRÜN ÖZELLİKLERİ	
Gövde	Alüminyum
İç Aksam	Pirinç
Bağlantı	Dişli
Çalışma Sıcaklığı	-23°C / +60°C
Çalışma Basıncı	0-500mbar
Çap	25, 32, 40, 50

FDV-10 ÜRÜN ÖZELLİKLERİ	
Gövde	Alüminyum
İç Aksam	Pirinç
Bağlantı	Flanşlı
Çalışma Sıcaklığı	-23°C / +60°C
Çalışma Basıncı	0-4 bar
Çap	65, 80, 100



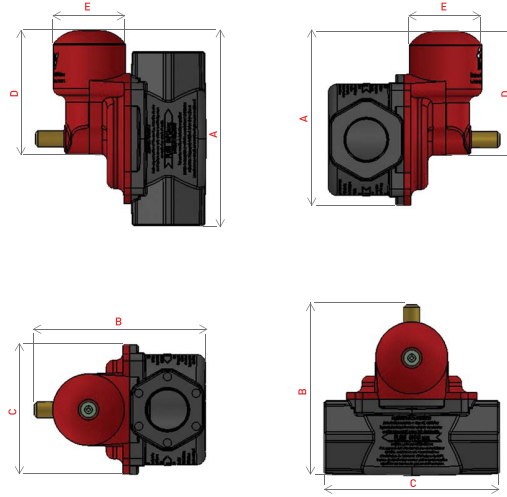
FDV-10/DDV-10 DEPREM VANASI

TEKNİK ÖZELLİKLER



FDV-10 BOYUTLAR

Çap (mm)	A	B	C	D	E	F	G
50	208	216	153	18	150	124	65
65	208	216	150	18	150	145	65



DDV-10 BOYUTLAR

Çap (mm)	A	B	C	D	E
25	110	90	53	70	43
32	145	130	94	90	52
40	145	145	94	90	52
50	125	145	128	90	52