

# DBKF-DBKK

## DIŞTAN BASINÇLI KOMPANSATÖR

### GENEL ÖZELLİKLER

Çok uzun boru hatlarındaki yüksek genleşme miktarlarının absorbe edilebilmesi için çok boğumlu kompansatörler kullanılır. Boğum adedi arttıkça kompansatörün burulma olasılığı artar. Bu belli oranda layner ile önlenebilse de en iyi çözüm Dıştan Basınçlı Kompansatör uygulamasıdır. Ayrıca emniyet değerlerinin yüksek olması istenen akışkanlarda (Örneğin kızgın yağ vb.) kullanılması uygundur.

Burada akışkanın yönü değiştirilerek basıncın körük dışına da uygulanması sağlanarak, yüksek basınç ve genleşme miktarlarına burulmadan dayanabilen kompansatör oluşur.

Dıştan basınçlı kompansatörler, standart 30, 60, 90 ve 120 mm genleşmeli olarak imal edilmekle birlikte istenilen diğer farklı genleşme değerleri içinde özel üretimler mümkündür.

#### Yapısı:

Dizayn ve üretim EJMA standartlarına göre yapılmıştır. Basınç ve sıcaklık değerleri DIN 2401 standartlarına uygundur.

#### Malzeme Yapısı:

DIN 17440'a uygun olarak paslanmaz çelik, bağlantı parçaları paslanmaz çelik ya da karbon çelik olarak üretilir. Diğer malzemeler isteğe bağlı olarak üretilebilir.

#### Bağlantılar:

Sabit Flanşlı, Döner Flanşlı, Kaynak Boyunlu, Dişli, Yivli

#### Nominal Çap:

DN 25 (1") - DN 1500 (60")

#### Basınç Değerleri:

Dıştan basınçlı kompansatörler standart PN16 basınç sınıfında üretilmekte olup, daha yüksek basınç sınıfları için özel dizaynlar neticesinde imal edilmektedirler. Operasyon basıncı nominal çapa ve operasyon sıcaklığına bağlıdır.

#### Sıcaklık Aralığı:

Malzeme yapısına göre - 196°C den + 600°C e kadar

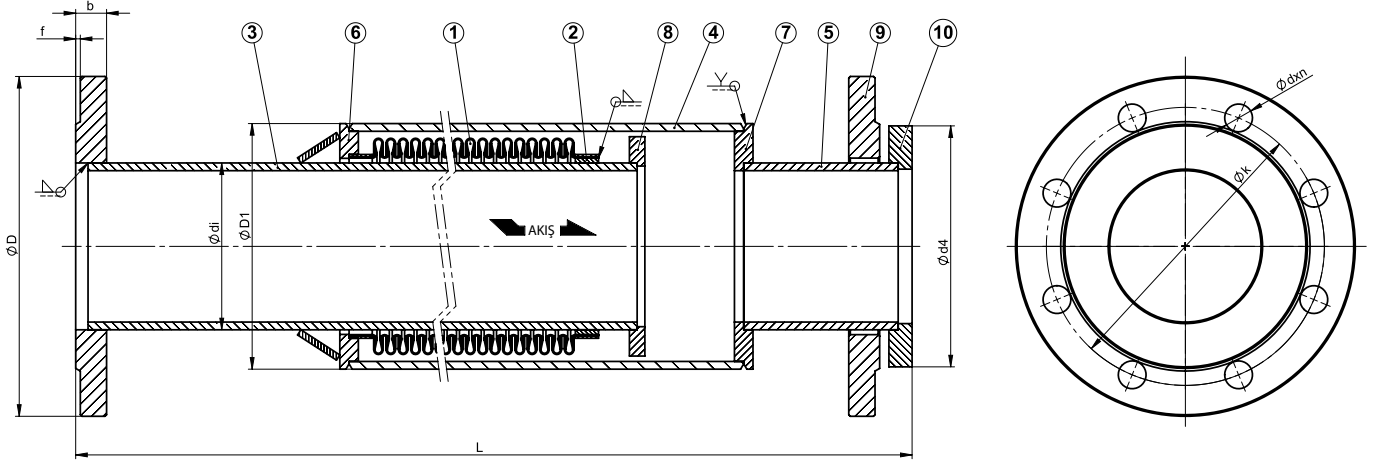
#### Uygulama:

Her çeşit boru hattında termal denge ve mekanik genleşme. En geniş uygulama alanı yeraltı boru hatlarıdır. Özellikle jeotermal hatlarda sık olarak kullanılır



# DBKF DIŐTAN BASINÇLI KOMPANSATÖR / FLANŐLI

## TEKNİK ÖZELLİKLER

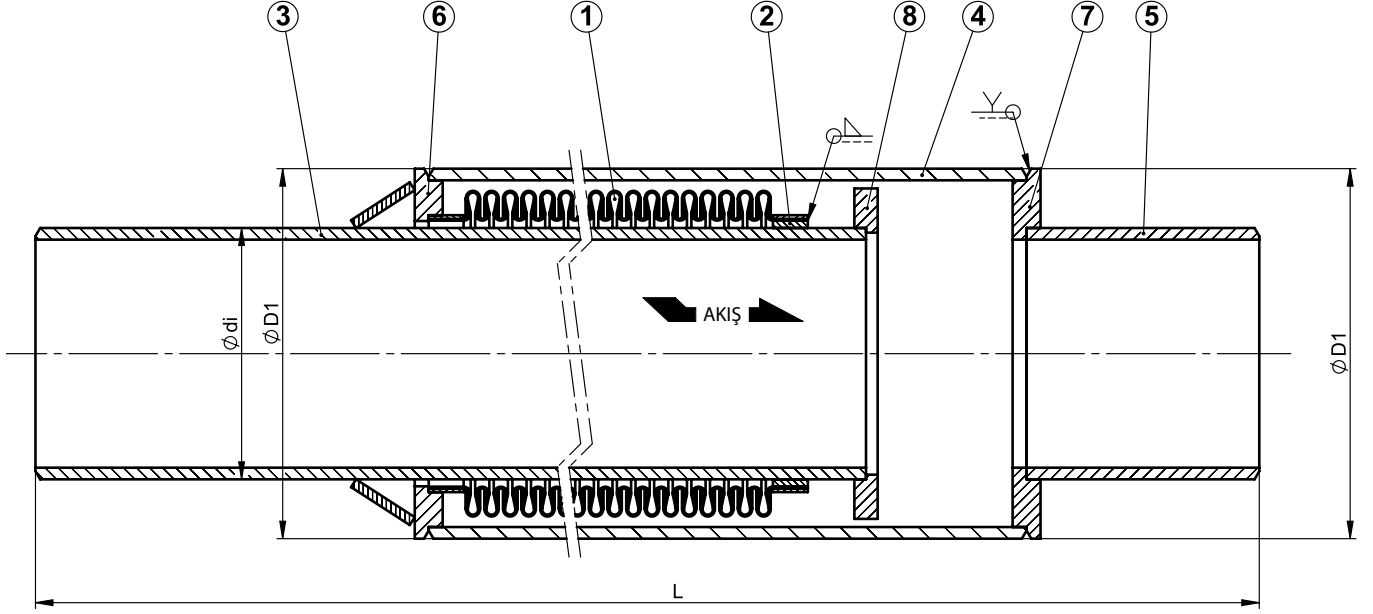


Çap	ØD	Øk	Ød4	b	f	Ødxn	Ødi	ØD1	L30	L60	L90	L120
DN25	115	85	68	16	2	Ø14x4	38	76,1	360	490	520	600
DN32	140	100	78	16	2	Ø18x4	42,4	76,1	360	490	520	660
DN40	150	110	88	16	3	Ø18x4	48,3	76,1	380	500	530	680
DN50	165	125	102	18	3	Ø18x4	60,3	101	370	480	510	680
DN65	185	145	122	18	3	Ø18x4	76,1	114,3	370	470	500	740
DN80	200	160	138	20	3	Ø18x8	88,9	139,7	370	470	500	650
DN100	220	180	158	20	3	Ø18x8	114,3	168,3	380	480	510	690
DN125	250	210	188	22	3	Ø18x8	139,7	219,1	380	490	520	700
DN150	285	240	212	22	3	Ø23x8	168,3	245	400	510	540	700
DN200	340	295	268	24	3	Ø23x12	219,1	323,9	420	530	560	770
DN250	405	355	320	26	3	Ø27x12	273	355,6	440	540	570	830
DN300	460	410	378	28	4	Ø27x12	323,9	406,4	460	570	600	810

NO	PARÇA ADI	MALZEME
1	Körük	Paslanmaz Çelik
2	Bant	Paslanmaz Çelik
3	İç Boru	Karbon Çelik
4	Dış Boru	Karbon Çelik
5	Ek boru	Karbon Çelik
6	Yüzük 1	Karbon Çelik
7	Yüzük 2	Karbon Çelik
8	Daire	Karbon Çelik
9	Flanş	Karbon Çelik
10	Halka	Karbon Çelik

# DBKK DIŐTAN BASINÇLI KOMPANSATÖR / KAYNAK BOYUNLU

## TEKNİK ÖZELLİKLER

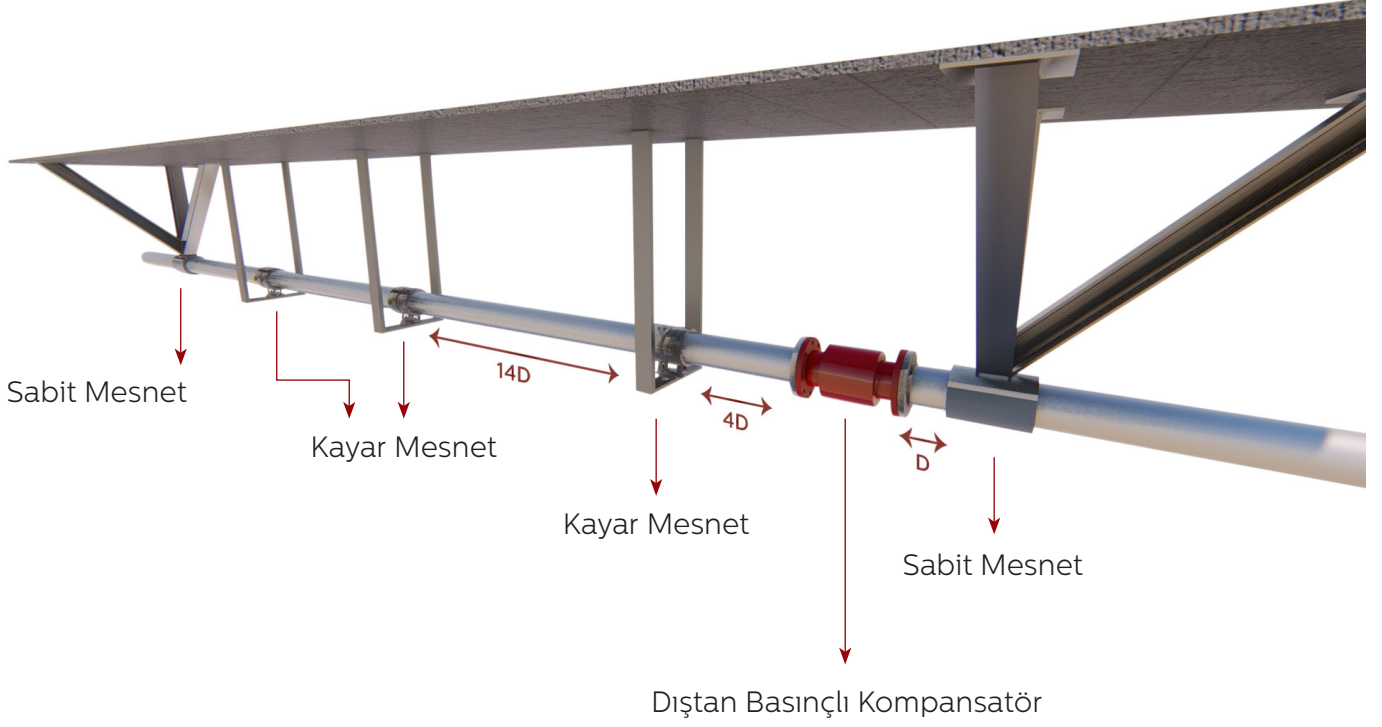


Çap	Ødi	ØD1	L30	L60	L90	L120
DN25	38	76,1	340	470	500	580
DN32	42,4	76,1	340	470	500	640
DN40	48,3	76,1	360	480	510	660
DN50	60,3	101	350	460	490	660
DN65	76,1	114,3	350	450	480	720
DN80	88,9	139,7	350	450	480	630
DN100	114,3	168,3	360	460	490	670
DN125	139,7	219,1	360	470	500	680
DN150	168,3	245	380	490	520	680
DN200	219,1	323,9	400	510	540	750
DN250	273	355,6	420	520	550	810
DN300	323,9	406,4	440	550	580	790

NO	PARÇA ADI	MALZEME
1	Körük	Paslanmaz Çelik
2	Bant	Paslanmaz Çelik
3	İç Boru	Karbon Çelik
4	Dış Boru	Karbon Çelik
5	Ek boru	Karbon Çelik
6	Yüzük 1	Karbon Çelik
7	Yüzük 2	Karbon Çelik
8	Daire	Karbon Çelik

# DBKF-DBKK DIŐTAN BASINÇLI KOMPANSATÖR

## UYGULAMA ŐEMASI



### GENEL MÜDÜRLÜK / FABRİKA

Atatürk Sanayi Bölgesi Hadımköy Mahallesi Mustafa İnan Caddesi No: 44 Arnavutköy - İSTANBUL  
Tel: +90 212 771 01 45 (pbx) | Faks: +90 212 771 25 60 | GSM: +90 533 925 97 29 | satis@ayvaz.com  
Tel: +90 212 771 01 45 (pbx) | Faks: +90 212 771 47 27 | info@ayvaz.com | www.ayvaz.com

### BÖLGE MÜDÜRLÜKLERİ

- İSTANBUL** Atatürk Sanayi Bölgesi Hadımköy Mahallesi Mustafa İnan Caddesi No: 44 Arnavutköy - İSTANBUL  
Tel: +90 212 771 01 45 (pbx) | Faks: +90 212 771 25 60 | GSM: +90 533 925 97 29 | satis@ayvaz.com
- İST. TUZLA** İçmeler Mevki Evliya Çelebi Mah. Genç Osman Cad. Ak İş Merkezi No: 5894 K: 1 D: 3 Tuzla - İSTANBUL | GSM: +90 530 568 25 87 | tuzla@ayvaz.com
- ADAPAZARI** GSM: +90 537 394 72 84 | adapazari@ayvaz.com
- ANKARA** Şemsettin Günaltay Cad. No: 278/7 Kırkkonaklar Çankaya / ANKARA | Tel: +90 312 446 72 96-97 | Faks: +90 312 436 52 52 | ankarabolge@ayvaz.com
- ANTALYA** GSM: +90 530 404 71 66 | antalyabolge@ayvaz.com
- BURSA** Beşevler Mah. Aktaş Sok. Güleçler İş Mrk. No: 3 K: 2/8 Nilüfer/BURSA | Tel: +90 224 256 97 45 | Faks: +90 224 256 97 46 | bursabolge@ayvaz.com
- GAZİANTEP** Mücahitler Mah. 52054 No'lu Sok. Güneydoğu İş Mrk. No: 10/49 GAZİANTEP  
Tel: +90 342 323 14 42 | Faks: +90 342 323 14 43 | GSM: +90 533 925 97 33 | gaziantep@ayvaz.com
- ADANA ŞUBE:** GSM: +90 533 925 97 28 | adanabolge@ayvaz.com
- DIYARBAKIR ŞUBE:** GSM: +90 533 925 97 36 | iakgun@ayvaz.com
- KAHRAMANMARAŐ ŞUBE:** GSM: +90 538 546 09 93 | hkizilay@ayvaz.com
- İZMİR** Balatçık Mah. 8914 Sok. No: 72 D: 9 Çiğli / İZMİR | Tel: +90 232 459 12 48 | Faks: +90 232 459 42 36 | izmirbolge@ayvaz.com
- DENİZLİ ŞUBE:** GSM: +90 530 827 17 12 | asahin@ayvaz.com
- KARADENİZ** GSM: +90 530 404 71 68 | karadenizbolge@ayvaz.com
- KOCAELİ** GSM: +90 535 201 48 26 | kocaeli@ayvaz.com
- KONYA** GSM: +90 538 546 09 88 | konyabolge@ayvaz.com
- TRAKYA** GSM: +90 530 568 25 85 | trakya@ayvaz.com