



KOÇ DARBESİ ÖNLEME VANASI

GENEL ÖZELLİKLER

Pompa sistemlerinde enerji kesilmeleri ve pompaların devreye girip çıkması sonucu, su hızındaki değişimlerden oluşan basınç dalgalanmalarını tahliye ederek sistemin korunmasını sağlar. Enerji kesilmelerinde vana hızlı bir şekilde açılır ve geriye dönen negatif basınç dalgasını tahliye eder. Negatif basınç dalgası normale döndüğünde vana kendini yavaş yavaş kapatır.

TEKNİK ÖZELLİKLER

- Şebeke basıncı ile çalışıp ekstra enerjiye ihtiyaç duyma
- Kolay bakım
- Şebekeyi aşırı basınçtan koruma
- Yüksek ve düşük basınçta hızlı algılama
- Denge tanklarının yerine kullanabilme

Ayarlama

Pano üzerinden ana vana üzerindeki selenoid bobine enerji veriniz. Ana vana üzerinde 2 adet mini küresel vana bulunur. Çıkıştaki mini küresel vana kapatılır. Pilot vana ayar civatası saat yönünde döndürüldüğünde ayar basıncı düşürülür. İstenilen basınç değeri bulunduğunda ayar civatası altındaki kontra somunu sıkılarak çıkıştaki mini küresel vana açılır.

Vana Seçimi:

$$D = \sqrt{\frac{250xQ}{\sqrt{Hm}}}$$

D: Basınç Tahliye Kontrol Vanası (mm)

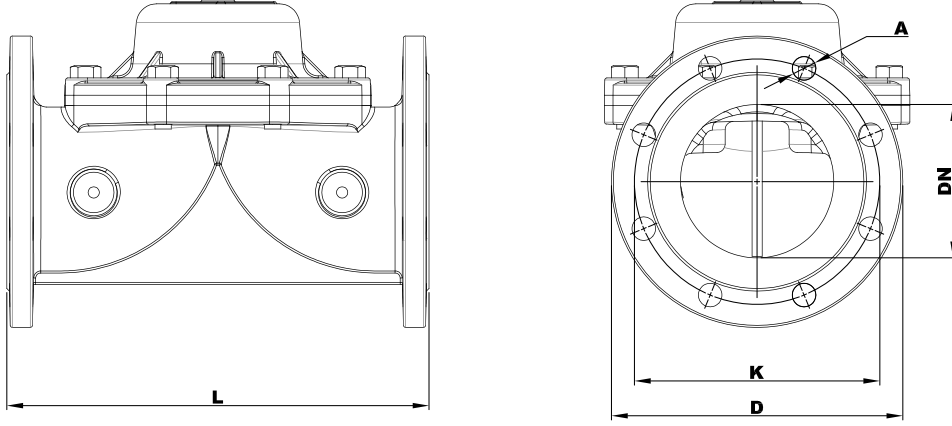
Q: Sistem Debisi (m³/h)

Hm: Sistem İşletme Basıncı (mSS)

ÜRÜN ÖZELLİKLERİ	
Gövde	GG-25 Pik Döküm
Diyafram	Kord Bez Takviyeli Doğal Kauçuk
Kapak	GG-25 Pik Döküm
Diyafram Baskı Halkası	Polyamid
Yay	SST 302
Maks. Çalışma Basıncı (bar)	16
Maks. Çalışma Sıcaklığı (°C)	80
Bağlantı Tipi	Flanşlı



KOÇ DARBESİ ÖNLEME VANASI



BOYUTLAR (mm)					
DN	L	D	K	A	Delik Sayısı
50	205	165	125	19	4
65	205	185	145	19	4
80	290	200	160	19	8
100	300	220	180	19	8
125	330	250	210	19	8
150	415	285	240	23	8
200	475	340	295	23	12
250	475	405	355	28	12
300	525	460	410	28	12

3D UYGULAMA ÖRNEĞİ

