

T-KON 21



T-KON 20

KONDENSTOP KONTROL GÖVDESİ VE CİHAZI

GENEL ÖZELLİKLER

Buhar devrelerinde, kondens toplar kapalı kalırsa, bağlı olduğu buhar cihazındaki buhar çekişi aniden azalır. Aksine kondens top açık kalırsa, buhar kaybına neden olur. Arıza nedeniyle kondens toptan kaçan buhar, önemli enerji israfına neden olur.

Kondens toptan kaçan buhar başka bir önlem alınmamışsa, açık kondens hattıyla direkt olarak dışarı atılır. Bu kaçağın önlenmesi için kondens topların bakımlarının zamanında yapılması gerekir.

Ayvaz Kondens Top Kontrol Gövdesi; çalışmakta olan bir sistemde bulunan kondens topta, buhar kaçağı olup olmadığını kontrol etmek üzere dizayn edilmiş bir üründür. Sadece doymuş buhar uygulamalarında kullanılmak üzere geliştirilmiştir. Bu cihazlar, kondens topların sürekli olarak kontrol edilmesini sağlar.

Ayvaz Kondens Top Kontrol Cihazı, kondens toptan önce monte edilir. Kontrol gövdesi, buhar ile kondens arasındaki iletkenlik farkını ayırt eden bir sensör içermektedir. Bu gövdeye bağlanabilen bir el kontrol cihazı, kondens geçerken "yeşil", buhar geçerken "kırmızı" ışık sinyali vermektedir. Böylece operatör kolayca kondens topta kaçak olup olmadığını belirleyebilmektedir.

Malzeme Yapısı:

Gövde ve Kapak: GGG 40.3 Sfero Döküm

Bağlantılar:

Dişli, flanşlı

Nominal Çap:

DN15 (1/2") - DN50 (2")

Basınç Değerleri:

Maks. 16 bar' a kadar

Çalışma Sıcaklığı:

Maks. çalışma sıcaklığı 240 °C

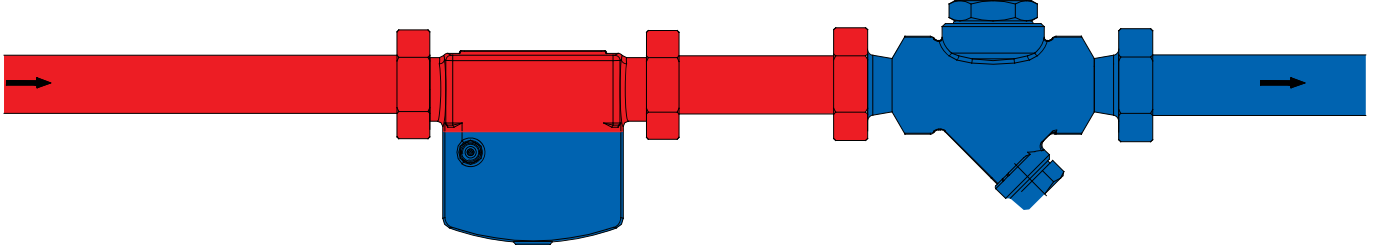
Uygulamalar:

- Her türlü buhar hatlarında kondens toplardan önce kullanılır.



T-KON 20 / T-KON 21 KONDENSTOP KONTROL GÖVDESİ VE CİHAZI

Kondenstop Kontrol Gövdesi Çalışma Prensipleri



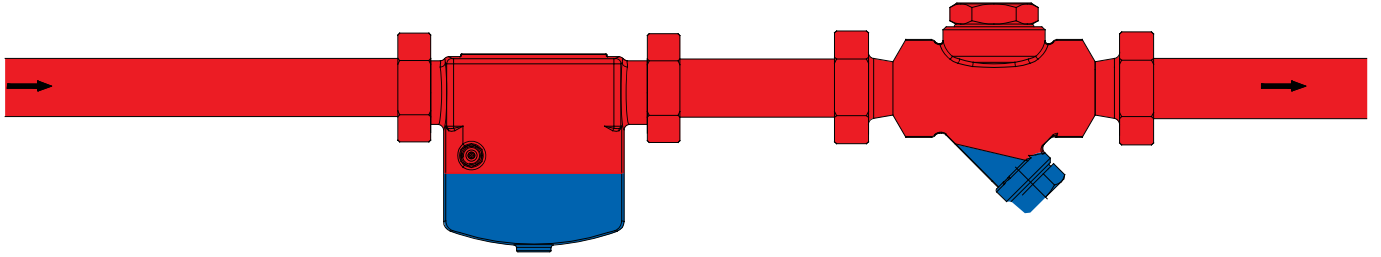
Kondenstop sağlıklı çalışıyor;

Kondens, öce kontrol gövdesine girer ve gövdenin alt kısmından geçerek kondens tahliye edilir. Buhar, kontrol gövdesinin içindeki üst delikten gider. Kondens duyurga bölümü ile temastadır ve bu bölgede buhar yoktur. Bu durumda cihazda yeşil ışık yanar ve kondensobun sağlıklı ve düzgün çalıştığı anlaşılır.

Kırmızı: Buhar Hattı

Mavi: Kondens Hattı

Kondenstop Kontrol Gövdesi Çalışma Prensipleri



Kondenstop arızalı, buhar kaçağı var ;

Kondenstop, arızalı ve buhar kaçırıyorsa kontrol gövdesi içindeki üst delikten geçen buhar çekişi artacak ve dolayısı ile buhar, gövde içindeki kondensi de püskürterek tahliye edecektir. Böylece buhar kontrol gövdesindeki duyurga ile temasta olacaktır. Bu durumda cihazda kırmızı ışık yanar ve kondensobun arızalı olduğu ve buhar kaçırdığı anlaşılır.

Kırmızı: Buhar Hattı

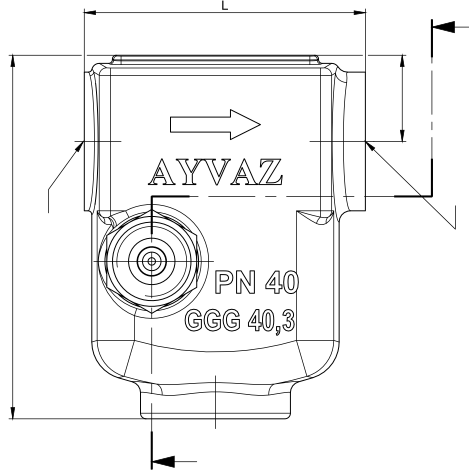
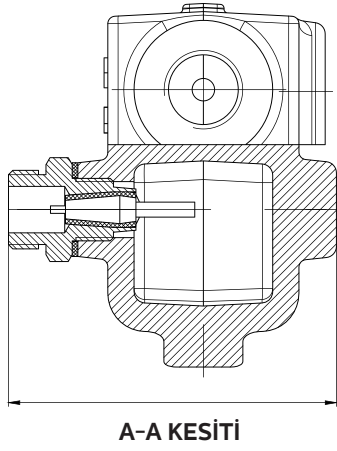
Mavi: Kondens Hattı

Montaj

Mutlaka sistemdeki buhar kapanından önce montaj yapılmalıdır. Kontrolün yapılacağı gövde üzerindeki sensör, soketin kolay takılabileceği durumda montaj yapılmış olmalıdır. Gövde üzerindeki ok işareti kondens akış yönünde olmalıdır

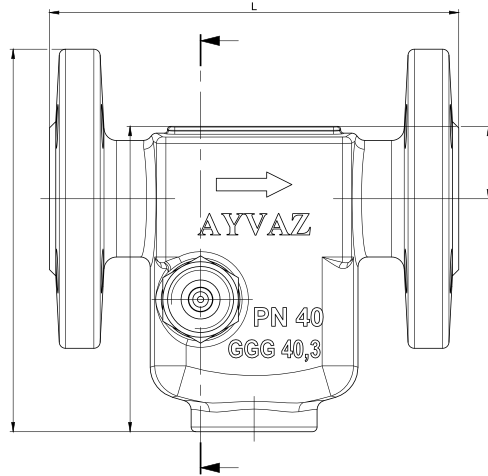
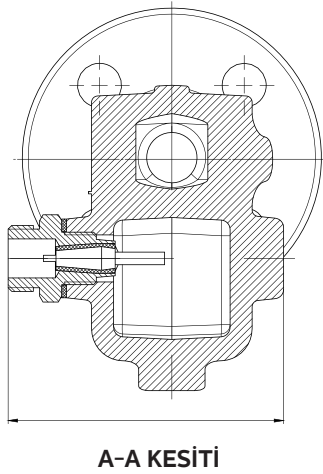
T-KON 20 / T-KON 21 KONDENSTOP KONTROL GÖVDESİ VE CİHAZI

Dişli Bağlantı

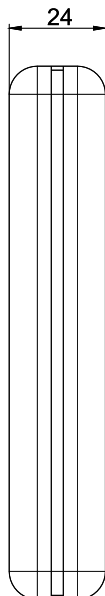
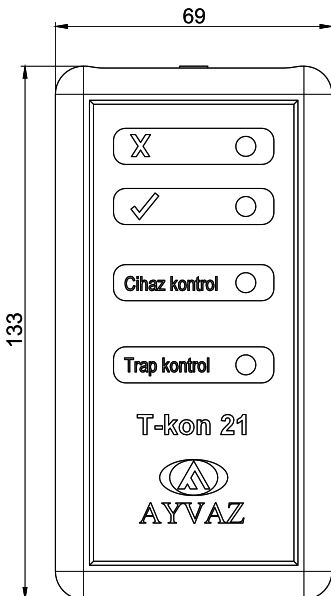


DN	A	B	C	L
1/2"	97	84.5	23	75
3/4"	97	84.5	23	75
1"	140	91.5	28	120
1 1/4"	230	141.5	45	252
1 1/2"	230	141.5	45	252
2"	230	141.5	45	252

Flanşlı Bağlantı



DN	A	B	C	D	L
DN15	121.5	84.5	97	23	130
DN20	126.5	84.5	97	23	150
DN25	169.5	91.5	140	28	185
DN32	255	141.5	230	45	393
DN40	260	141.5	230	45	393
DN50	267.5	141.5	230	45	393



T-KON 21 GENEL ÖZELLİKLER

T-KON21 kondensstop kontrol test cihazı, buhar kapanlarındaki buhar kaçaqlarını tespit etmek için kullanılır. Cihaz elle kumanda edilir, boyutları küçüktür ve taşınabilir. Tespit işlemi için aşağıdaki ürünlere ihtiyaç duyar ;

- 1- Kondensstopdan önce montaj edilmiş üzerinde sensör olan kontrol gövdesi
- 2- Sinyal kablosu

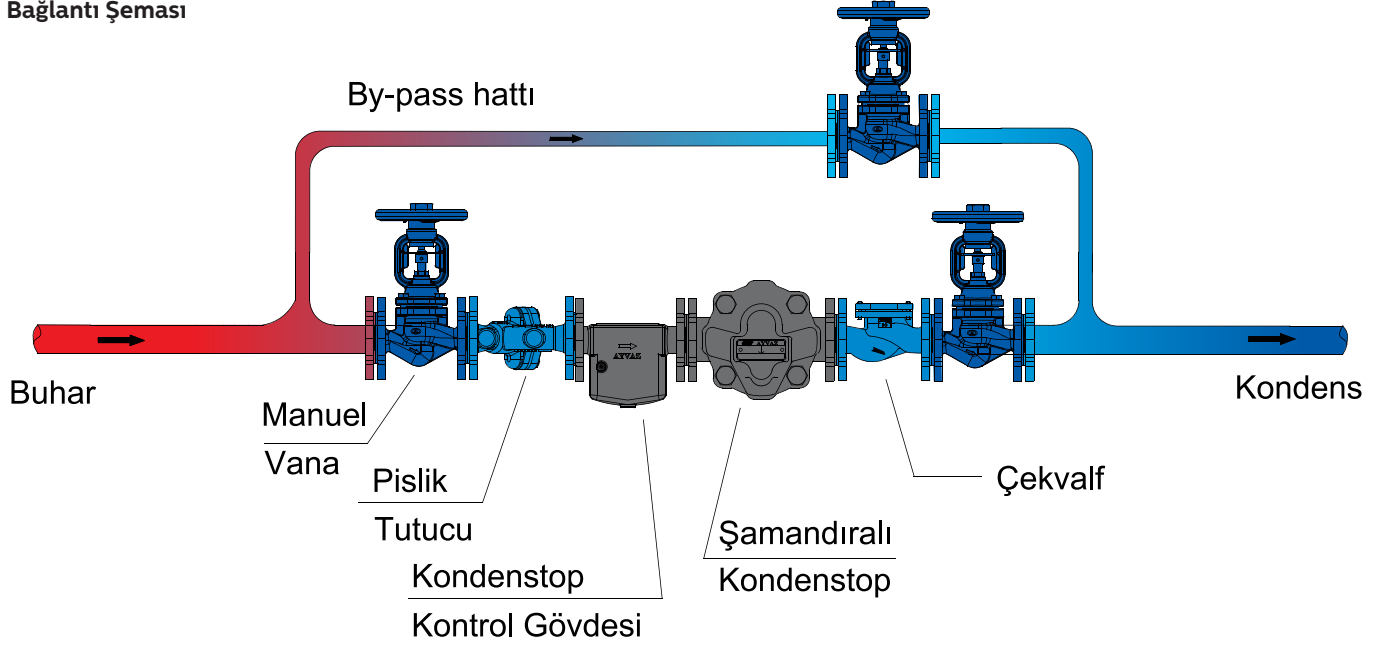
Kondensstop kontrol edileceği zaman, kablonun bir ucu test cihazına, diğer ucu kontrol edilecek K Kondensstop önündeki kontrol gövdesi sensörüne bağlanır. Kontrol düğmesine basıldığında, yanar renkli ışıklar kondensstopun durumu hakkında bilgi verir. Eşil ışık kondensstopun sağlıklı çalıştığını, kırmızı ışık ise buhar kaçağı olduğunu belirtmektedir.

T-KON 20 / T-KON 21 KONDENSTOP KONTROL GÖVDESİ VE CİHAZI

Güç Kaynağı

Cihazı çalıştırmak için gerekli olan bir adet 9V'luk pil ürünle birlikte verilmektedir.

Bağlantı Şeması



Not: Kondenstop kontrol gövdesi, kondensatörün öncesine yerleştirilmelidir



GENEL MÜDÜRLÜK / FABRİKA

Atatürk Sanayi Bölgesi Hadımköy Mahallesi Mustafa İnan Caddesi No: 44 Arnavutköy - İSTANBUL
Tel: +90 212 771 01 45 (pbx) | Faks: +90 212 771 25 60 | GSM: +90 533 925 97 29 | satis@ayvaz.com

Tel: +90 212 771 01 45 (pbx) | Faks: +90 212 771 47 27 | info@ayvaz.com | www.ayvaz.com

BÖLGE MÜDÜRLÜKLERİ

- İSTANBUL** Atatürk Sanayi Bölgesi Hadımköy Mahallesi Mustafa İnan Caddesi No: 44 Arnavutköy - İSTANBUL
Tel: +90 212 771 01 45 (pbx) | Faks: +90 212 771 25 60 | GSM: +90 533 925 97 29 | satis@ayvaz.com
- İST. TUZLA** İçmeler Mevki Evliya Çelebi Mah. Genç Osman Cad. Ak İş Merkezi No: 5894 K: 1 D: 3 Tuzla - İSTANBUL | GSM: +90 530 568 25 87 | tuzla@ayvaz.com
- ADAPAZARI** GSM: +90 537 394 72 84 | adapazari@ayvaz.com
- ANKARA** Şemsettin Günaltay Cad. No: 278/7 Kırkkonaklar Çankaya / ANKARA | Tel: +90 312 446 72 96-97 | Faks: +90 312 436 52 52 | ankarabolge@ayvaz.com
- ANTALYA** GSM: +90 530 404 71 66 | antalyabolge@ayvaz.com
- BURSA** Beşevler Mah. Aktaş Sok. Güleçler İş Mrk. No: 3 K: 2/8 Nilüfer/BURSA | Tel: +90 224 256 97 45 | Faks: +90 224 256 97 46 | bursabolge@ayvaz.com
- GAZİANTEP** Mücahitler Mah. 52054 No'lu Sok. Güneydoğu İş Mrk. No: 10/49 GAZİANTEP
Tel: +90 342 323 14 42 | Faks: +90 342 323 14 43 | GSM: +90 533 925 97 33 | gaziantep@ayvaz.com
- ADANA ŞUBE:** GSM: +90 533 925 97 28 | adanabolge@ayvaz.com
- DIYARBAKIR ŞUBE:** GSM: +90 533 925 97 36 | iakgun@ayvaz.com
- KAHRAMANMARAŞ ŞUBE:** GSM: +90 538 546 09 93 | hkizilay@ayvaz.com
- İZMİR** Balatçık Mah. 8914 Sok. No: 72 D: 9 Çiğli / İZMİR | Tel: +90 232 459 12 48 | Faks: +90 232 459 42 36 | izmirbolge@ayvaz.com
- DENİZLİ ŞUBE:** GSM: +90 530 827 17 12 | asahin@ayvaz.com
- KARADENİZ** GSM: +90 530 404 71 68 | karadenizbolge@ayvaz.com
- KOCAELİ** GSM: +90 535 201 48 26 | kocaeli@ayvaz.com
- KONYA** GSM: +90 538 546 09 88 | konyabolge@ayvaz.com
- TRAKYA** GSM: +90 530 568 25 85 | trakya@ayvaz.com