



MANUEL KONTROL VANASI

GENEL ÖZELLİKLER

Manuel kontrol vanaları klasik açma ve kapama vanaları yerine kullanılabilir. Vana üzerine bağlanan 3 yollu mini küresel vana açma ve kapama işlemini gerçekleştirmektedir.

Teknik Özellikler

- Minimum basınç kaybı
- Ayarlanabilir açma kapama hızı (opsiyonel)
- Kolay bakım

Ayarlama

3 yollu selektör vananın konumunu, vanayı açmak için open kapatmak için close konumuna getiriniz.

Montaj:

-Vana yatay/düşey pozisyonda montaj yapılabilir.

Vana Seçimi:

$$D = \sqrt{\frac{250 \times Q}{\sqrt{Hm}}}$$

D: Basınç Tahliye Kontrol Vanası (mm)

Q: Sistem Debisi (m³/h)

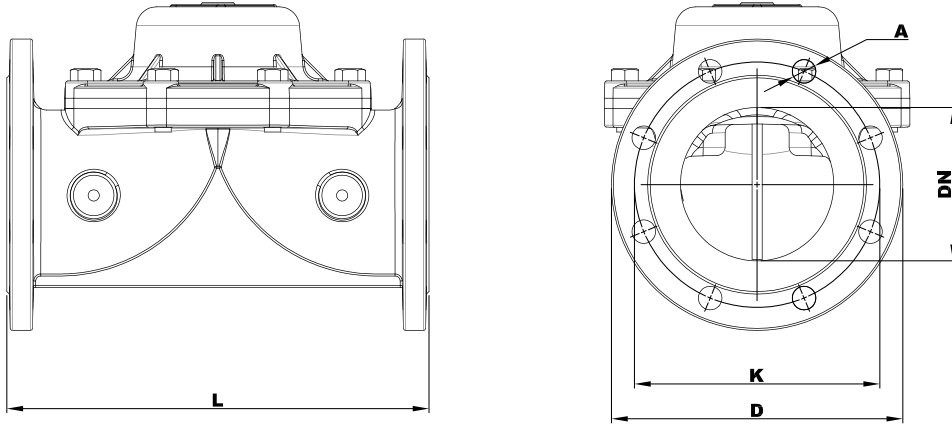
Hm: Sistem İşletme Basıncı (mSS)

ÜRÜN ÖZELLİKLERİ

Gövde	GG-25 Pik Döküm
Diyafram	Kord Bez Takviyeli Doğal Kauçuk
Kapak	GG-25 Pik Döküm
Diyafram Baskı Halkası	Polyamid
Yay	SST 302
Maks. Çalışma Basıncı (bar)	16
Maks. Çalışma Sıcaklığı (°C)	80
Bağlantı Tipi	Flanşlı
Basınç Düşürme Oranı	10:1



MANUEL KONTROL VANASI



BOYUTLAR (mm)					
DN	L	D	K	A	Delik Sayısı
50	205	165	125	19	4
65	205	185	145	19	4
80	290	200	160	19	8
100	300	220	180	19	8
125	330	250	210	19	8
150	415	285	240	23	8
200	475	340	295	23	12
250	475	405	355	28	12
300	525	460	410	28	12

Örnek Uygulama

1. Manuel Kontrollü Hidrolik
2. İzolasyon Vanası
3. Ana Hat

