

MV 416 & 417 & 330

1/2" MANOMETRE VANASI / MUSLUĞU / PN25 - PN250
1/2" MANOMETER VALVE / COCK / PN25 - PN250

Basınç ve diferansiyel basınç ölçümü için SCHNEIDER MV 416 & 417 & 330 Manometre Vanaları ve Manifoldları, kimya ve petrokimya sanayii, enerji santralleri, yakım tesisleri ve çelik fabrikalarında kullanılmaktadır.

Teknik Özellikler:

Nominal basınç PN : Mak. 700 bar (10.000 psi)
Nominal çap : Mak. 12 mm.
Sıcaklık : Mak. 550°C (tabloya bakınız)
Gövde : Dövme çelik, pirinç veya paslanmaz çelik

DIN 3230'a göre basınç testlidir. Sıvı, buhar ve gaz uygulamaları için (aynı zamanda NACE - BEB standartına göre atık gaz hizmeti için) uygundur. EN 10204'e uygun malzeme sertifikaları ile denetleme sertifikaları mevcuttur.

Bağlantılar:

DIN 16270 - 16272'ye göre
G 1/2 dıştan dişli x G 1/2 içten dişli

- * Dişler (örneğin boru dişleri metrik, NPT veya UNF)
- * Dişli bağlantıları : Tekli veya ikili sıkıştırma boru tertibatı

Özel Karakteristikler:

DVGW tescilli (PN 100)
Oksijen hizmeti için BAM testi (PN 400'e kadar)

SCHNEIDER MV 416 & 417 & 330 Manometer Valves and Manifolds, for pressure and differential pressure measurement are used in power stations, incinerator plants, steel mills as well as in the chemical and petrochemical industry. Pressure tested according to DIN 3230 and suitable for liquid, vapour and gas service (also for sour gas service according to NACE or BEB standard). Material certificates and inspection certificates according to EN 10204 are available.

Technical Design:

Nominal pressure PN : Up to 700 bar (10.000 psi) depending on execution
Nominal diameter DN : Up to 12 mm.
Temperatures : Up to 550C (see graph)
Body : Forgings, pressed parts or barstock material
Valve steam : Rolled surface with back seat design
Valve tip / seat : Replaceable in curtain instances
Stem thread : Internal or external (packing below stem threads)
Stem sealing with : Packing (graphite or PTFE)
O - rings (NBR or FPM) or bellows (available for all valve and manifold types)

Connections:

According to DN 16270 - 16272
G 1/2 male x G 1/2 female

- * Threads: (e.g. pipe threads, metric, NPT or UNF threads)
- * Screw connections: (e.g. single or twin ferrule compression tube fittings)

Special Features:

DVGW registration (PN 100)
BAM tested for oxygen service (up to PN 400)



MV 416 / PN 250



MV 417 / PN 250

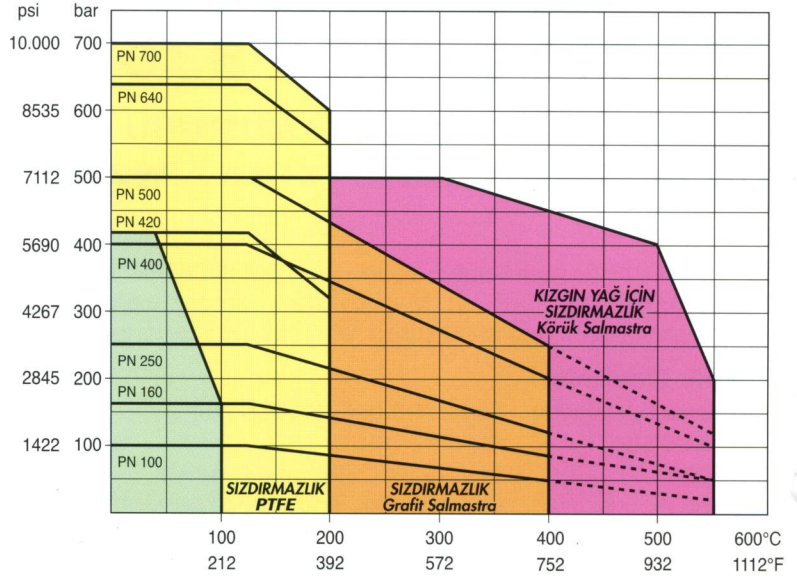
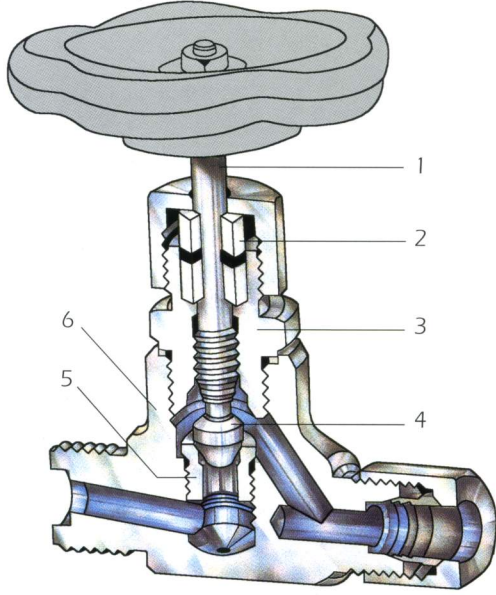


MV 330 / PN 25

MV 416 & 417 & 330

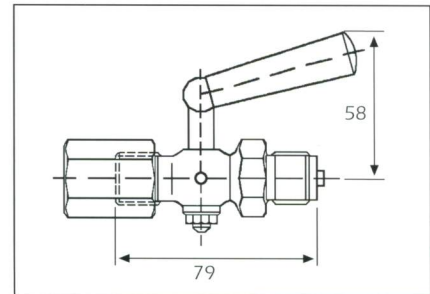
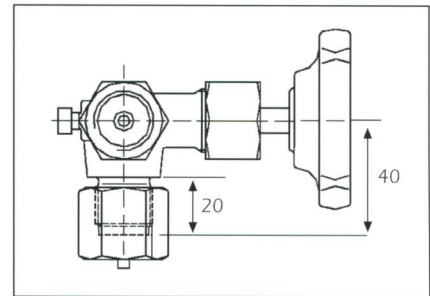
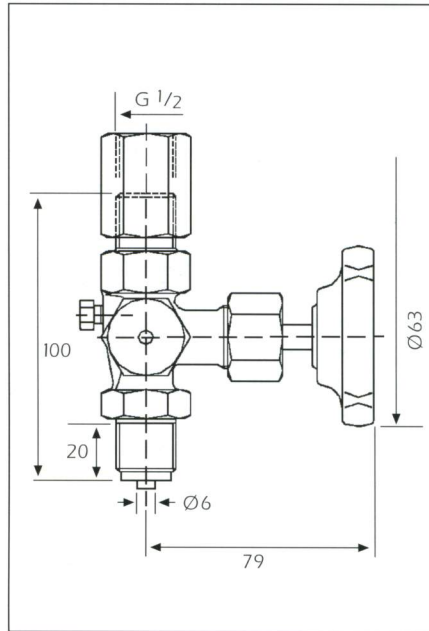
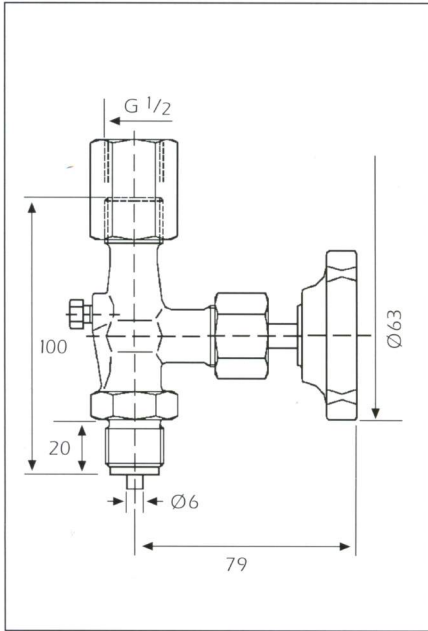
1/2" MANOMETRE VANASI / MANOMETER VALVE / PN 25 - PN 250

Basınç ve sıcaklık oranları / Pressure and temperature ratings



MALZEMELER / MATERIALS

No	Malzeme / Material	Referans / Reference
1	Mil / Valve stem	1.4104
2	Salmastra / Packing	PTFE up to 200°C (graphite up to 250°C)
3	Kapak / Cover	Pirinç / Brass
4	Vana / Needle	1.4104
5	Sit / Seat	1.4104
6	Gövde / Body	Pirinç / Brass



Yukarıda belirtilen ölçüler mm'dir. / Dimensions are mm.

AYVAZ HACI AYVAZ ENDÜSTRİYEL MAMÜLLER
SANAYİ VE TİCARET A.Ş.
www.ayvaz.com

Atatürk Sanayi Bölgesi, İstasyon Mah. Mustafa İnan Cad. No: 36
34860 Hadımköy - İSTANBUL - TÜRKİYE
Tel : 90(212) 771 01 45 (pbx)
Fax: 90(212) 771 37 34 - 90(212) 771 25 60, e-mail : info@ayvaz.com.tr

DISTRIBUTOR