

TDK-45

TERMODİNAMİK KONDENSTOP

GENEL ÖZELLİKLER

Ayvaz TDK-45 Termodinamik Kondensstopların sızdırmazlık bölümü paslanmaz çelik olup, gövde dövme çelik C 22.8 den imal edilmiştir. Çalışma şartlarında; karşı basınç, ön basıncın % 80' ini geçmemelidir. TDK-45 kondens yüküne bağlı olarak kesikli tahliye yapabilir. Akım kolaylığı ile beraber tüm yedek parçalarının temin edilmesi mümkündür. Süzgeç ise "Y" tipi olup gövdenin altındadır ve temizleme işlemi son derece kolaydır.

Ayvaz TDK-45 Termodinamik Kondensstoplar, verimli ve uzun süre çalışabilmesi için yatay boru hattına uygun şekilde monte edilmelidir. Bakım ve kondensstop değiştirme işlemlerinin güvenli olmasını sağlamak için uygun izolasyon vanaları konulmalıdır.

Malzeme Yapısı:

Gövde: Dövme Çelik
Kapak: Transmisyon Çelik
İç Aksam: AISI 304 Pas. Çelik

Bağlantılar:

Dişli, kaynak boyunlu ve flanşlı

Nominal Çap:

DN15 (1/2") - DN25 (1")

Basınç Değerleri:

Maks. 40 bar' a kadar

Minimum İşletme Basıncı:

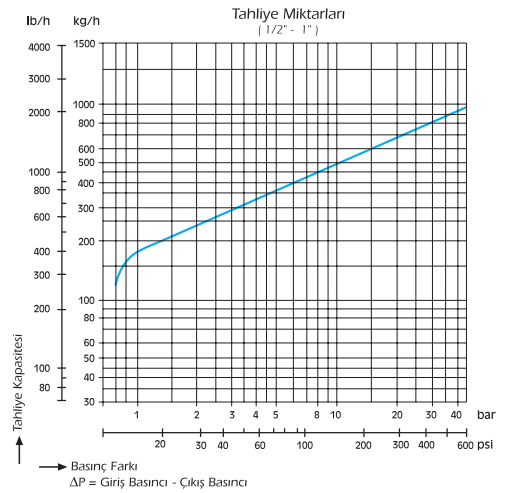
0.7 bar

Çalışma Sıcaklığı:

Maks. çalışma sıcaklığı 400 °C

Uygulama:

- Kurutma Üniteleri
- Presleme Üniteleri
- Buhar Ceketli Borular
- Ütüler
- Ana buhar hatlarındaki kondens cepleri ve hat sonları



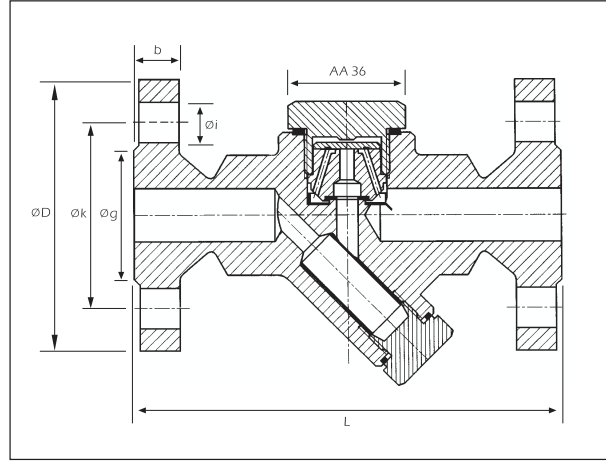
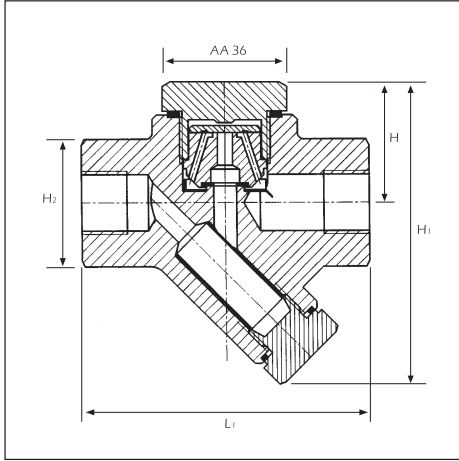
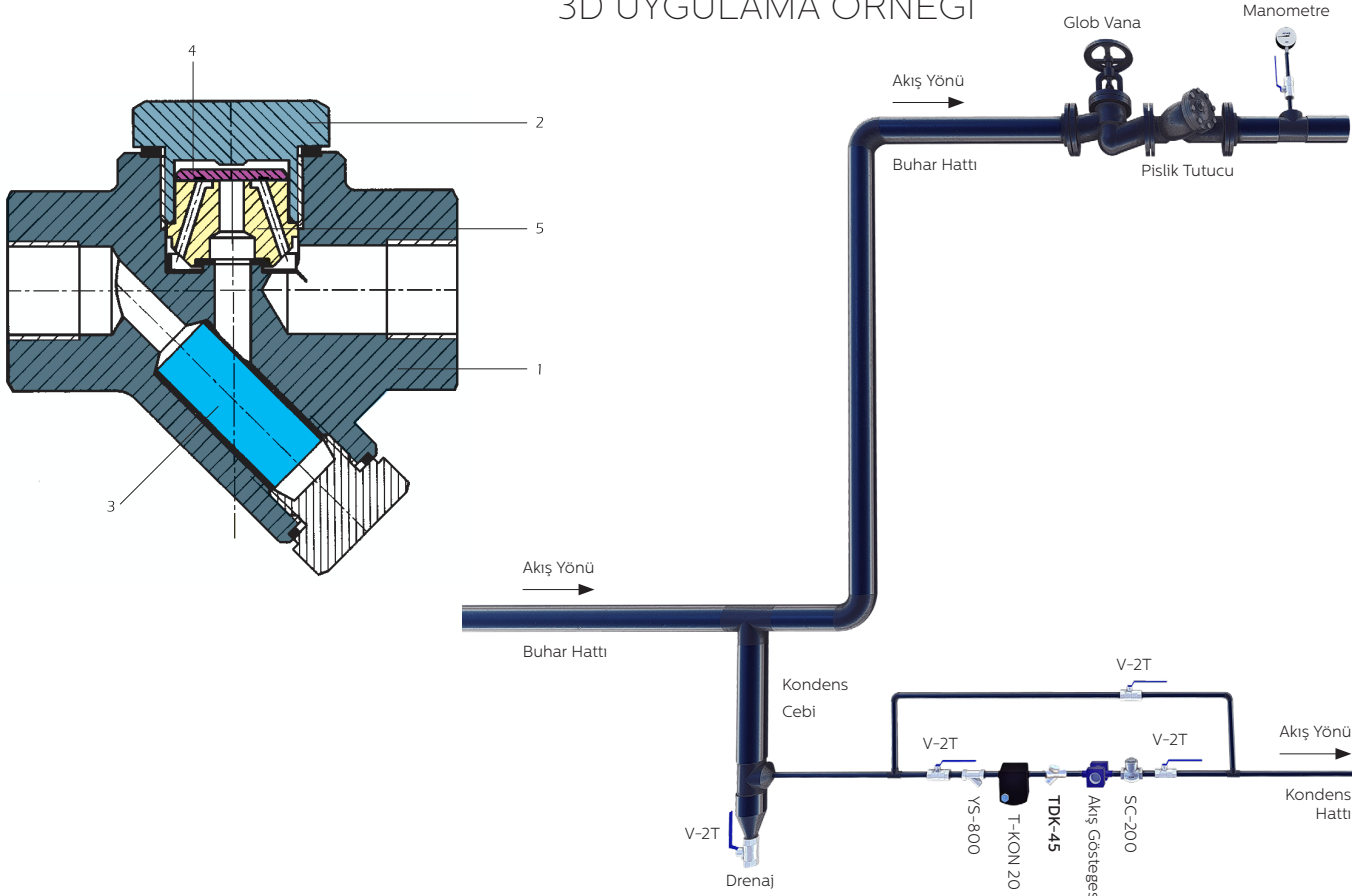
AĞIRLIKLAR

	Flanşlı	Dişli	Kaynak Boyunlu
Bağlantı Şekli	Flanşlı	Dişli	Kaynak Boyunlu
Çaplar (mm)	15-20-25	1/2"-3/4"-1"	1/2"-3/4"-1"
Ağırlıklar (kg)	3,4-4,1-4,5	1,8-1,7-1,6	1,9-1,9-1,9



TDK-45 TERMODİNAMİK KONDENSTOP

3D UYGULAMA ÖRNEĞİ



PARÇA LİSTESİ		
No	Parça Adı	Malzeme
1	Gövde	Dövme Çelik
2	Kapak	Transmisyon Çelik
3	Süzgeç	Paslanmaz Çelik
4	Disk	Paslanmaz Çelik
5	Sit	Paslanmaz Çelik

BOYUTLAR									
Çap	L-L1	H-H1-H2	D	b	k	g	i	Delik Sayısı	
15	150-95	40-100-42	95	16	65	45	14	4	
20	150-95	40-100-42	105	18	75	58	14	4	
25	160-95	40-100-42	115	18	85	68	14	4	