

# TK-1

## BİMETALİK KONDENSTOP / TERMOSTATİK

### GENEL ÖZELLİKLER

Ayvaz TK-1 Bimetalik Kondenstoplar, en ağır ve hassas işletme koşullarından etkilenmeyecek dizaynda üretilmektedir. İçinde hasara uğrayabilecek hiçbir parça bulunmayan bimetalik kondensstoplar koç darbesi ve don olaylarından etkilenmez. Dövme çelik gövde, kapak içinde komple paslanmaz çelik süzgeç ve özel bimetal paslanmaz elemandan oluşan kondensstopun supapı aynı zamanda çekvalf görevi de yapar.

Kondensin boşaltılması termostatik esaslara dayalı olarak çalışan bimetal plakalar sayesinde gerçekleşir. Bimetal plakalar doymuş buhar eğrisini paralel takip ederek soğuyan kondensin tahliyesini sağlar. Aynı zamanda hava tahliyesini de gerçekleştiren bimetal plakalar, yoğunlaşmış kondensin daha fazla soğuduktan sonra tahliyesini gerçekleştirmek için ayar vidasıyla ayarlanabilirler.

Ayvaz TK-1 Bimetalik Kondensstoplar, özellikle **kızgın buhar** uygulamaları için en ideal kondensstoplardır. Bakım ve kondensstop değiştirme işlemlerinin güvenli olmasını sağlamak için uygun izolasyon vanaları konulmalıdır.

#### Montaj

Her pozisyonda çalışabilen Bi-metalik kondensstopların yatay bağlanmaları şart olmamakla beraber daha uygundur.

#### Uygulamalar

Takip Hatları  
Kurutma Üniteleri  
Presleme Üniteleri  
Buhar Çektili Borular  
Konvektör Isıtıcılar  
Isıtıcılar  
Buhar kollektörleri  
Kondens Cebleri  
Ana buhar hat sonları  
Kızgın Buhar Hatları

ÇALIŞMA ŞARTLARI	
Maks. Basınç	40 bar
Maks. Sıcaklık	400 °C
Maks. Fark Basıncı	22 bar

ÇAPLAR	
Flanşlı - Dişli	Soketli
DN15-DN50	DN15-DN25

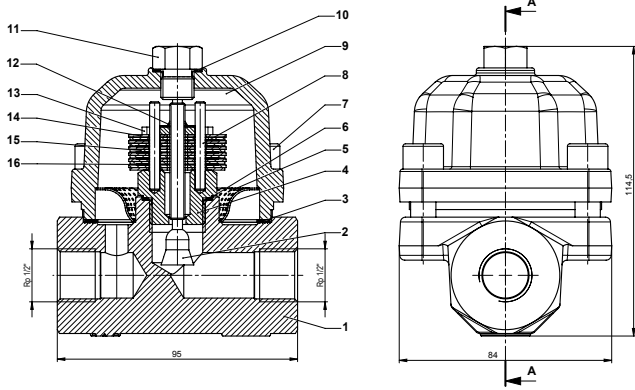
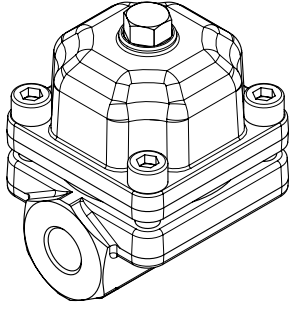
BAĞLANTI ŞEKLİ	
Dişli	NPT acc. to ANSI B1 20.1 BSP acc. to BS 21
Soketli	ANSI B 16.11
Flanşlı	DIN 2635 (PN 40)



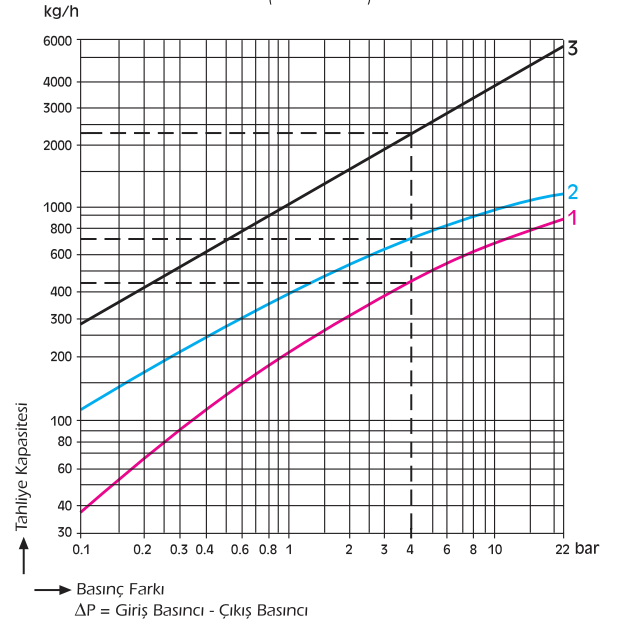
# TK-1 BİMETALİK KONDENSTOP / TERMOSTATİK

## DİŞLİ BAĞLANTI

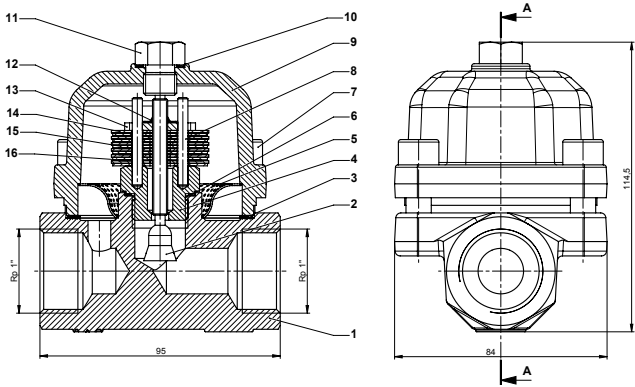
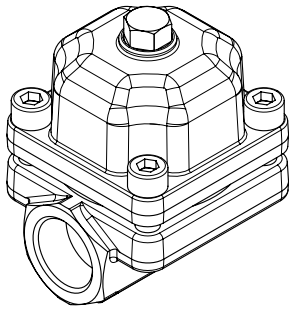
DN-15



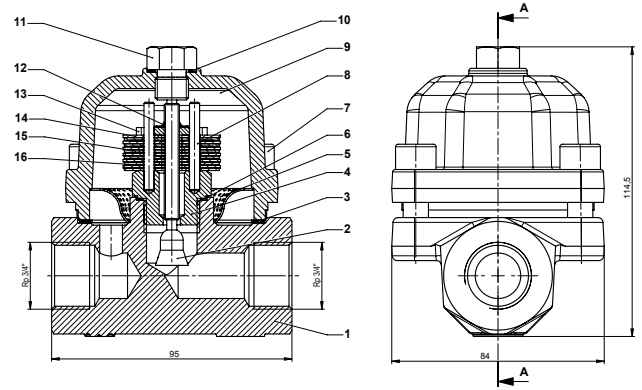
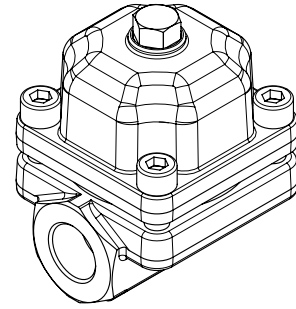
Tahliye Miktarları  
(1/2" - 2")



DN-25



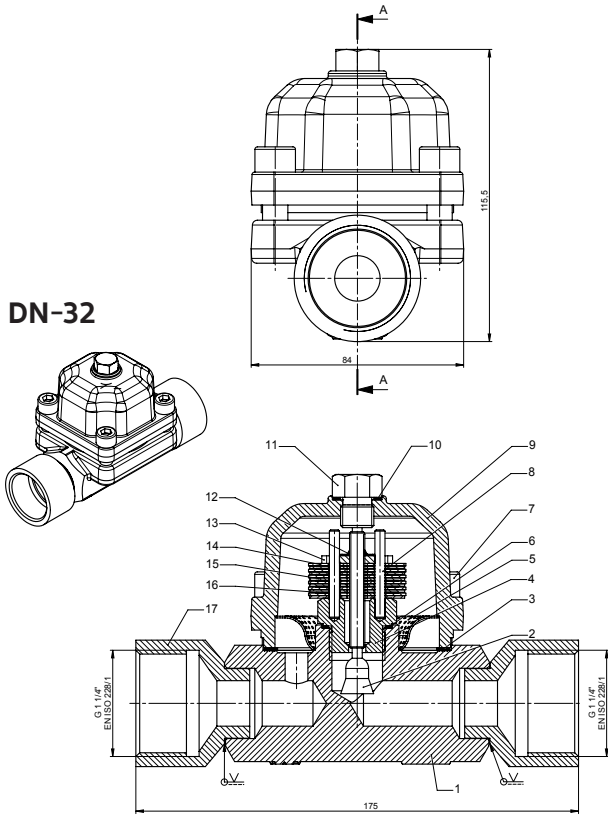
DN-20



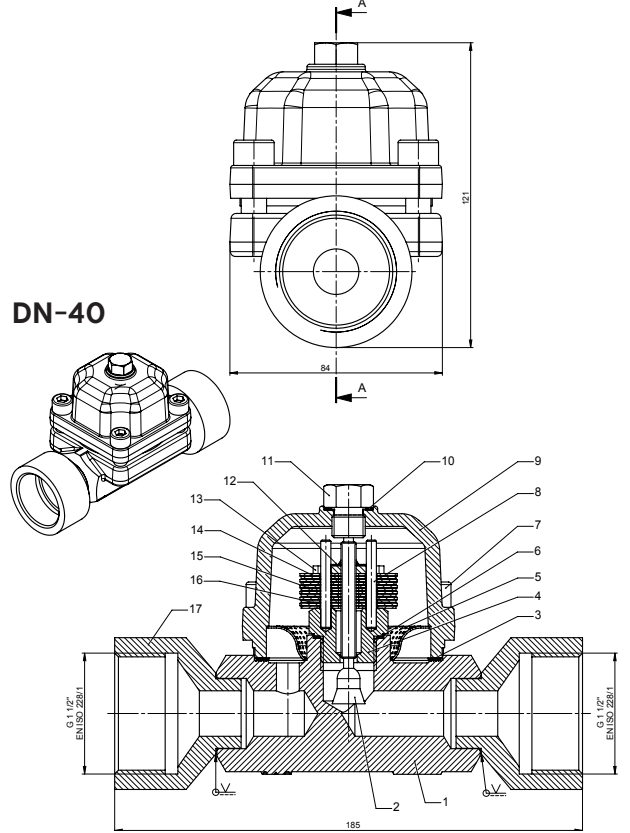
# TK-1 BİMETALİK KONDENSTOP / TERMOSTATİK

## DİŞLİ BAĞLANTI

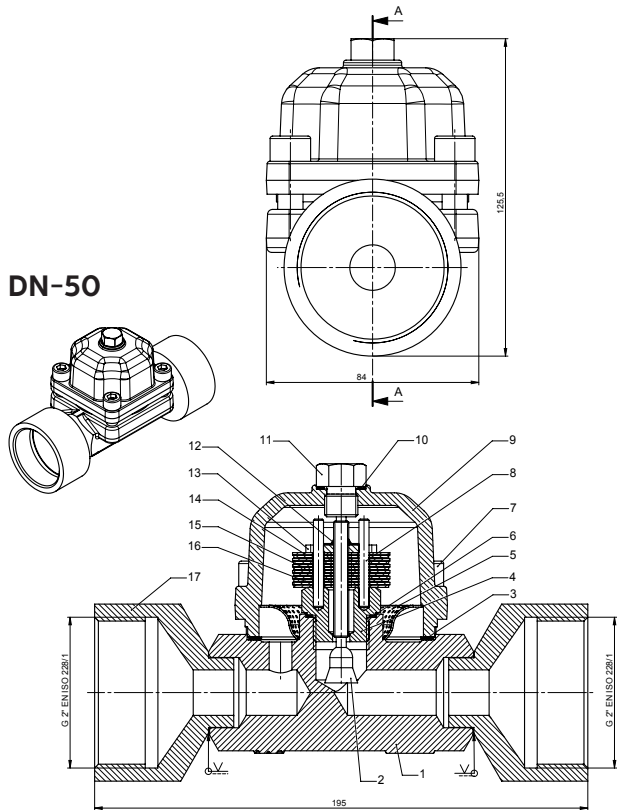
DN-32



DN-40



DN-50



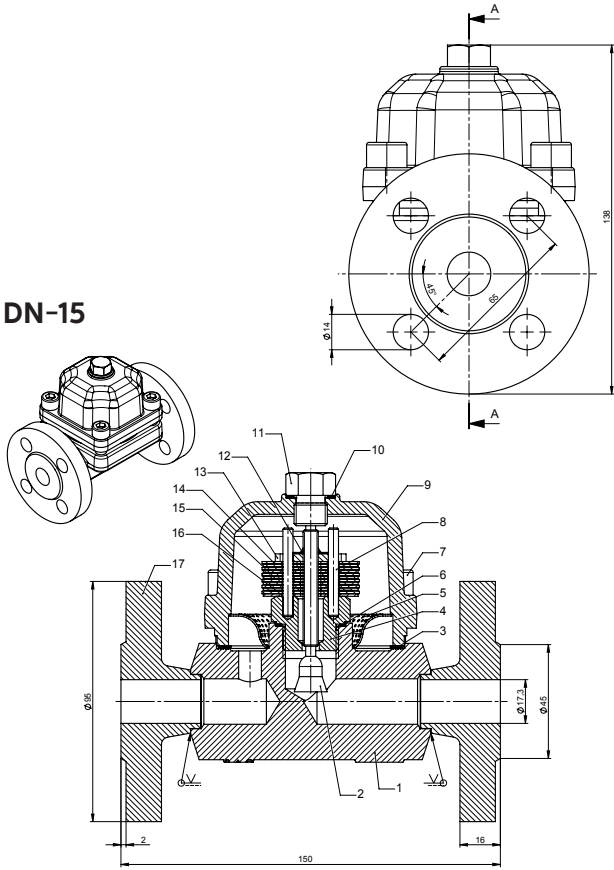
### PARÇA LİSTESİ

No	Parça Adı	Malzeme
1	Gövde	C 22,8
2	Kontrol Ünitesi Supabı	AISI 304
3	Conta	Kilingerit
4	Sid	AISI 304
5	Süzgeç	AISI 304
6	Sid Contası	AISI 304
7	İmbus Cıvata	8,8
8	Bimetal Plaka Mili	AISI 304
9	Kapak	C 22,8
10	Kapak Ayar Tapa Contası	AISI 304
11	Kapak Ayar Tapası	9 SMn 36
12	Cıvata Kilidi	AISI 304
13	Ayar Cıvata Yatağı	AISI 304
14	Bimetal Plaka	AISI 304
15	Bimetal Plaka	AISI 304
16	Bimetal Plaka Ara Parçası	AISI 304
17	Dişli Redüksiyon	9 SMn 36

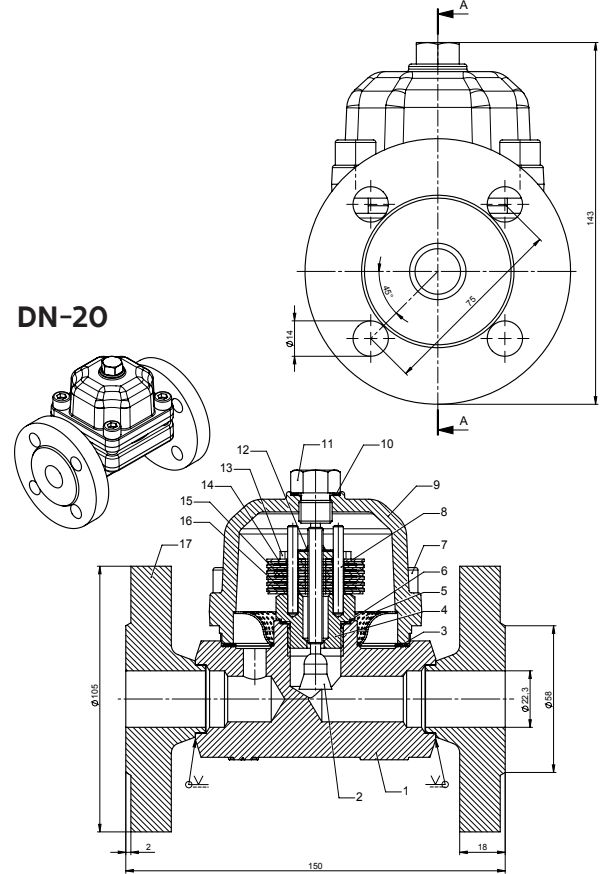
# TK-1 BİMETALİK KONDENSTOP / TERMOSTATİK

## FLANŞLI BAĞLANTI

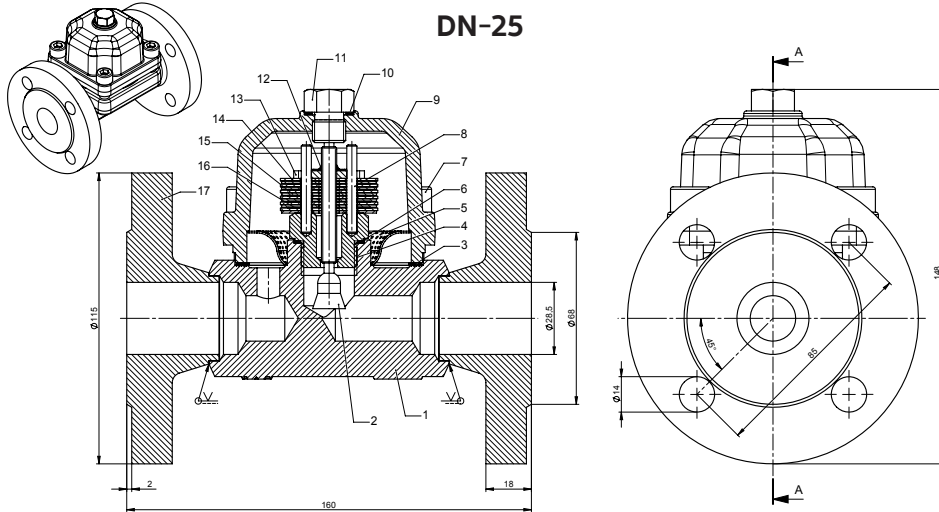
DN-15



DN-20



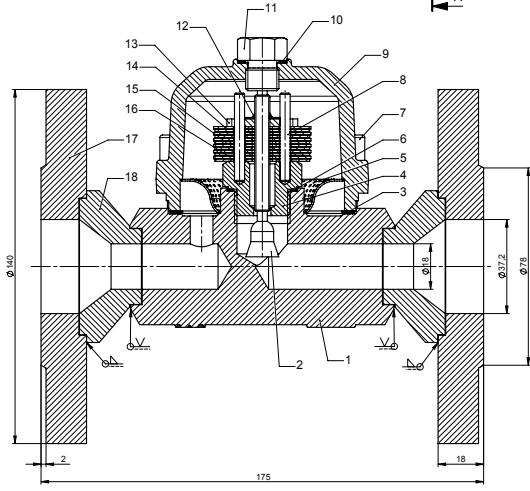
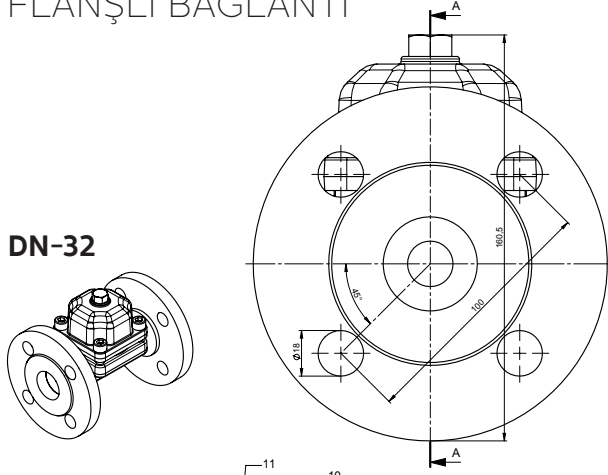
DN-25



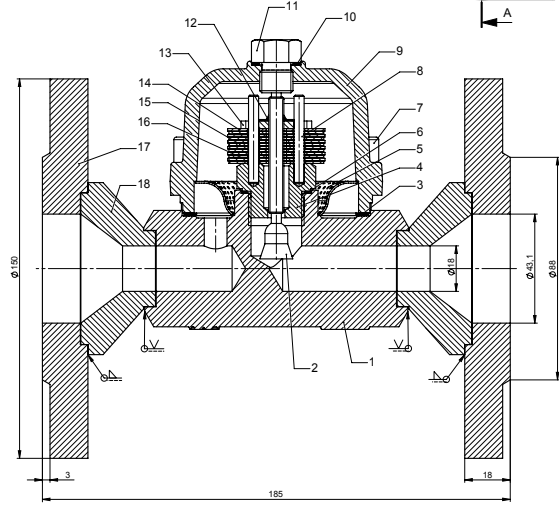
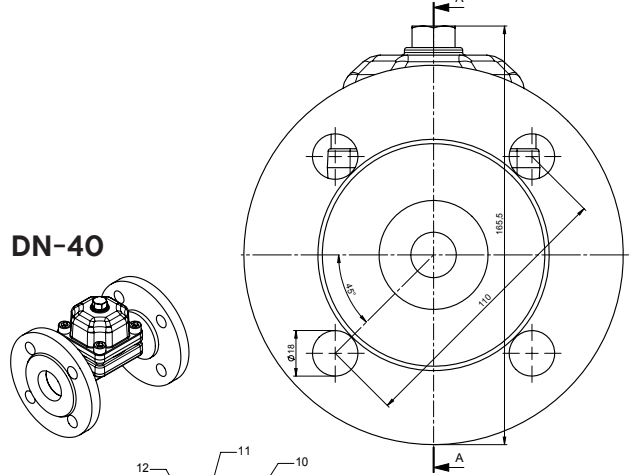
# TK-1 BİMETALİK KONDENSTOP / TERMOSTATİK

## FLANŞLI BAĞLANTI

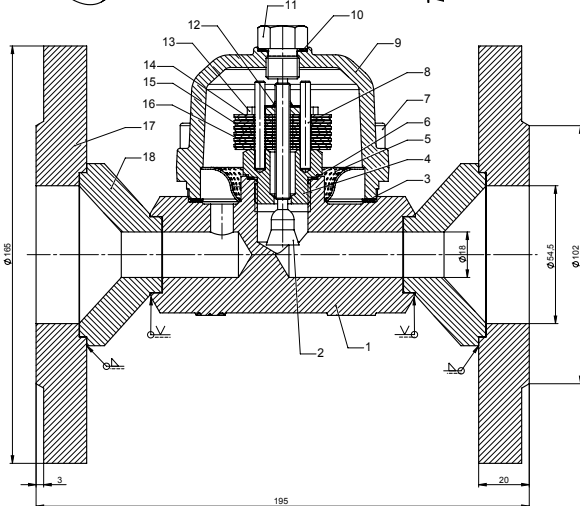
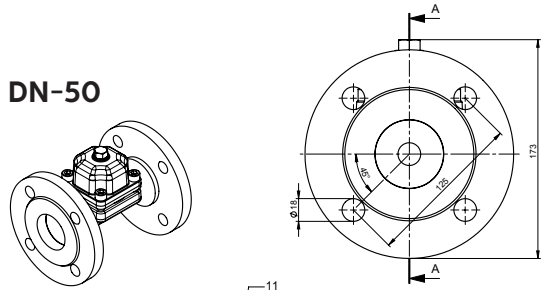
DN-32



DN-40



DN-50



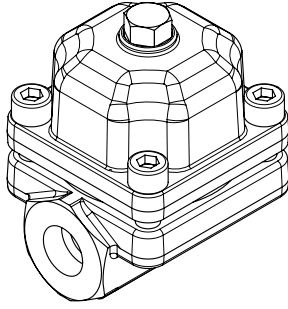
### PARÇA LİSTESİ

No	Parça Adı	Malzeme
1	Gövde	C 22,8
2	Kontrol Ünitesi Supabı	AISI 304
3	Conta	Kilingerit
4	Sid	AISI 304
5	Süzgeç	AISI 304
6	Sid Contası	AISI 304
7	İmbus Cıvata	8,8
8	Bimetal Plaka Mili	AISI 304
9	Kapak	C 22,8
10	Kapak Ayar Tapa Contası	AISI 304
11	Kapak Ayar Tapası	9 SMn 36
12	Cıvata Kilidi	AISI 304
13	Ayar Cıvata Yatağı	AISI 304
14	Bimetal Plaka	AISI 304
15	Bimetal Plaka	AISI 304
16	Bimetal Plaka Ara Parçası	AISI 304
17	Flanş	C 22,8
18	Adaptör	C 1030

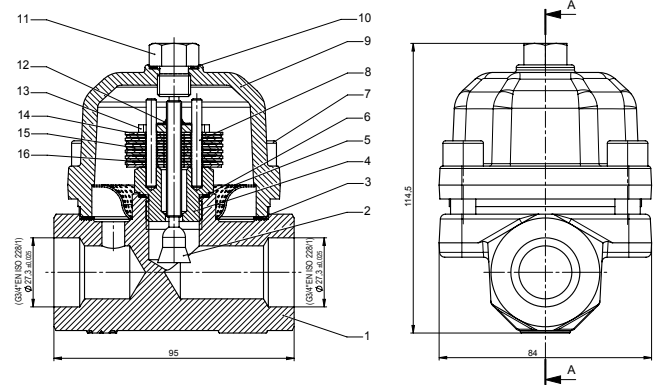
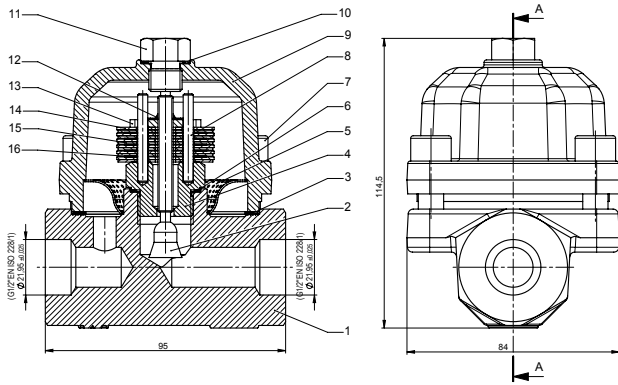
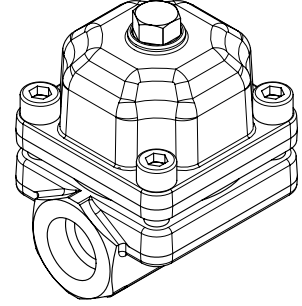
# TK-1 BİMETALİK KONDENSTOP / TERMOSTATİK

## SOKETLİ BAĞLANTI

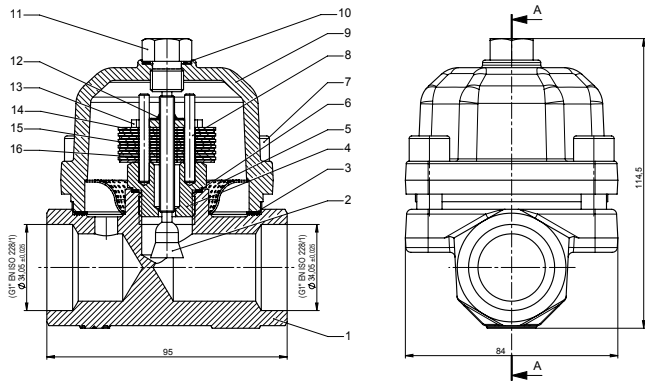
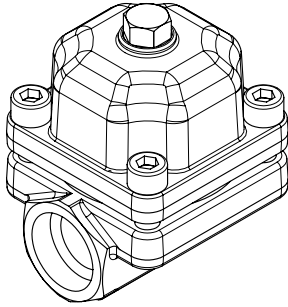
DN-15



DN-20



DN-25



### PARÇA LİSTESİ

No	Parça Adı	Malzeme
1	Gövde	C 22,8
2	Kontrol Ünitesi Supabı	AISI 304
3	Conta	Kilingerit
4	Sid	AISI 304
5	Süzgeç	AISI 304
6	Sid Contası	AISI 304
7	İmbus Cıvata	8,8
8	Bimetal Plaka Mili	AISI 304
9	Kapak	C 22,8
10	Kapak Ayar Tapa Contası	AISI 304
11	Kapak Ayar Tapası	9 SMn 36
12	Cıvada Kilidi	AISI 304
13	Ayar Cıvata Yatağı	AISI 304
14	Bimetal Plaka	AISI 304
15	Bimetal Plaka	AISI 304
16	Bimetal Plaka Ara Parçası	AISI 304