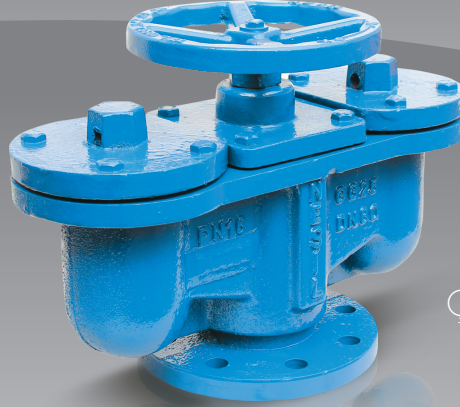


Tek Küreli



Çift Küreli



VANTUZLAR

GENEL ÖZELLİKLER

Pompa çıkışlarına ve boru hatlarına su verildiği zaman sistem içerisinde, özellikle pompa çıkışlarında oluşan hava birikimleri suyun geçiş alanını daraltarak kapasitenin düşmesine neden olur. Bu olumsuzlukları önleyip pompa ve sistemi korumak, sistemin daha verimli çalışması için mevcut havayı tahliye etmek için kullanılan ürüne vantuz denir. Tek küreli ve çift küreli modelleri mevcuttur. Genelde oluşacak hava kapasitesine de bakılarak tek küreli vantuz kullanılmaktadır. Sistemin gereği çok yüksek verim çalışması istenildiği durumlarda çift küreli vantuz tercih edilir.

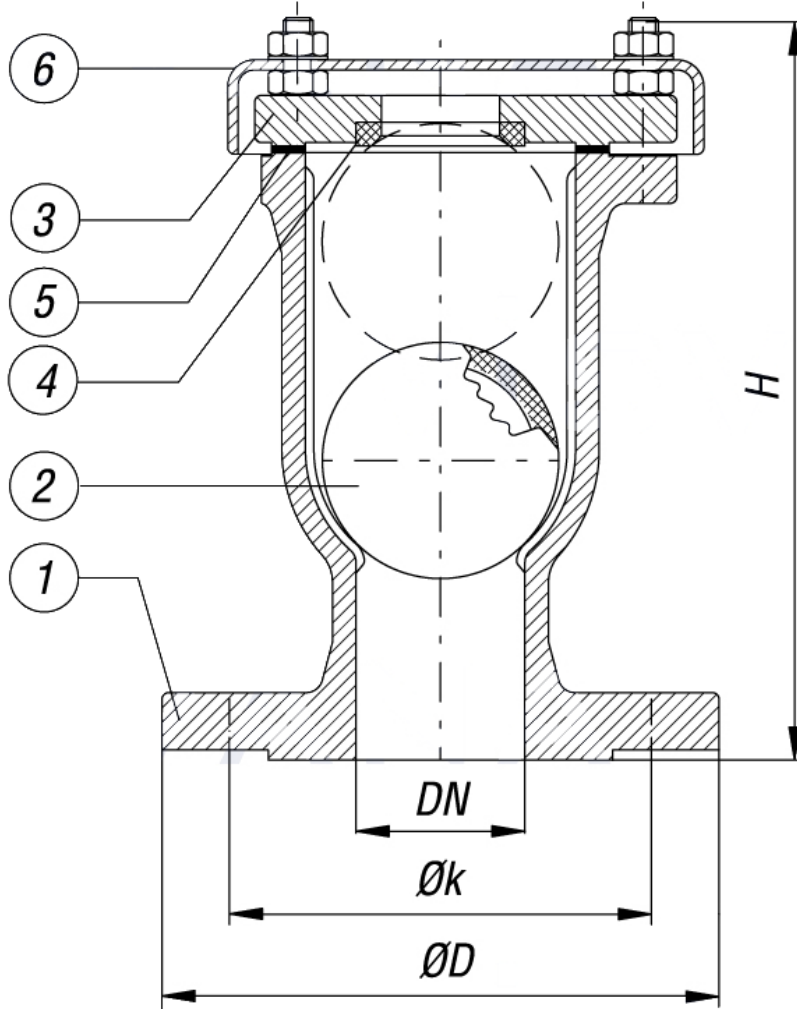
TEKNİK ÖZELLİKLER

- Boru hattının akışkanla dolumu sırasında büyük miktarlarda borunun içerisine giren havanın tahliyesi,
- Boru hattının içerisindeki akışkanın tahliyesi sırasında boru içerisinde büyük miktarda giren havanın tahliyesi
- Dinamik çalışma koşullarında akışkan ile gelen hava kabarcıklarının tahliyesi
- Kullanım yerlerine göre tek küreli-kinetik tip, tek küreli-dinamik tip, çift orifisli kombine tip ve kendinden vanalı çift küreli vantuz çeşitlerinin bulunması
- Yüksek miktarda hava çıkışı ile kitlemeye karşı koruma sağlar.

Tek Küreli DN	Çift Küreli DN
50	50
80	80
100	100
150	150
200	200
	250



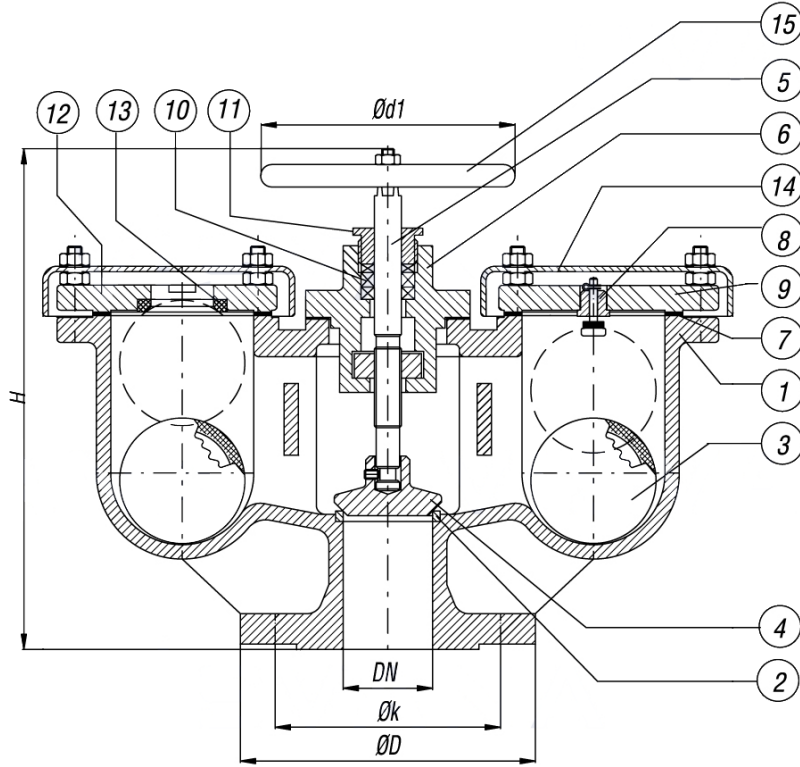
VANTUZLAR / TEK KÜRELİ



No	Parça Adı	Malzeme
1	Gövde	GG 25 / GGG-40
2	Küre	ST 37 + Perbunan
3	Kapak	GG 25 / GGG-40
4	Conta	EPDM
5	Conta	EPDM / Klingerit
6	Toz Kapağı	GG 25

DN (mm)	H	PN 16/10			PN 25		
		ØD	Øk	Ağırlık (kg)	ØD	Øk	Ağırlık (kg)
50	230	165	125	8	165	165	9
80	290	200	160	17	200	160	19
100	330	220	180	18	235	190	20
150	435	285	240	50	300	250	55
200	440	340	295	55	360	310	61

VANTUZLAR / ÇİFT KÜRELİ

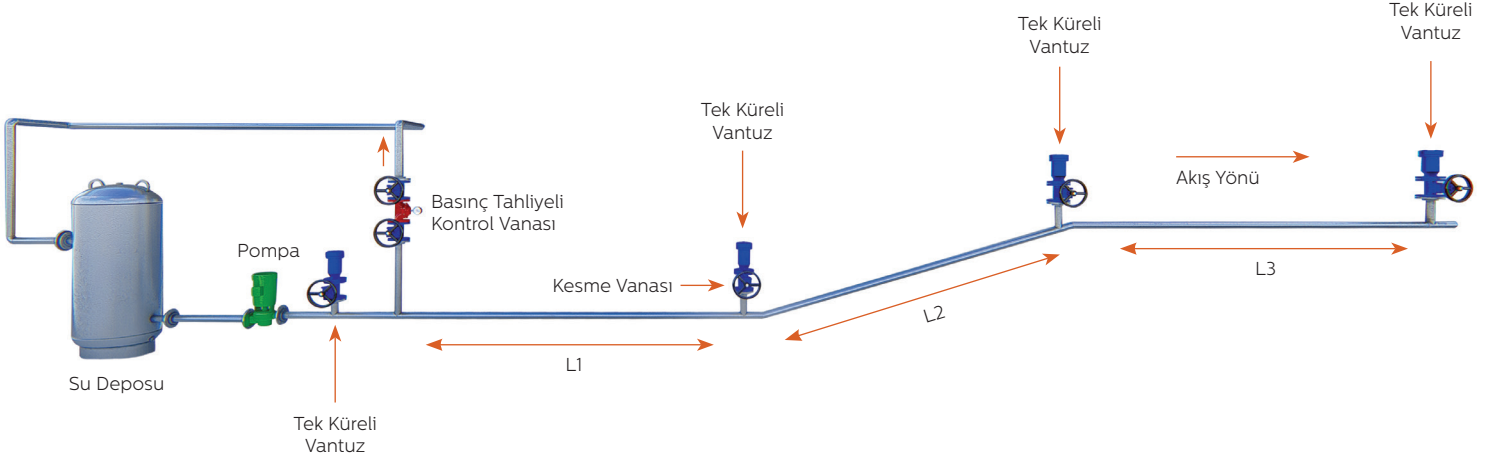


No	Parça Adı	Malzeme
1	Gövde	GG 25 / GGG-40
2	Gövde Burcu	Ms 58 / Bronze / SS
3	Küre	St37 + EPDM
4	Klape	GGG 40 / SS304
5	Mil	ASİ 420
6	Orta Kapak	GG 25 / GGG-40
7	Conta	EPDM / KLINGERIT
8	Sibob	Ms 58
9	Cover	Kapak
10	Packing	Salmastra
11	Packing Nut	Baskı
12	Cover	Kapak
13	Gasket	Conta
14	Top Cover	Üst Kapak
15	Mandwheel	El Çarkı

DN(mm)	d1	H	PN 16/10			PN 25		
			ØD	Øk	Ağırlık (Kg)	ØD	Øk	Ağırlık (Kg)
50	200	320	165	125	23	165	125	25,5
80	250	415	200	160	62,5	200	160	69
100	250	470	220	180	63,7	235	190	70
150	400	570	285	240	130	300	250	130
200	400	675	340	295	240	360	310	264
250	500	675	405	355	253	425	370	278

VANTUZLAR

3D UYGULAMA ÖRNEĞİ



Örneğin;

L1= 500 metre,
L2= 500 metre,
L3= 700 metre,

Gibi uzun mesafelerde ve ana hatlarda sistemdeki havayı tahliye edebilmek için vantuz kullanılır. Pompa çıkışında oluşacak havayı tahliye etmek için kullanılır. Tahliye edilmek istenilen hava kapasitesine bağlı olarak çift küreli vantuz da tercih edilebilir.



GENEL MÜDÜRLÜK / FABRİKA

Atatürk Sanayi Bölgesi Hadımköy Mahallesi Mustafa İnan Caddesi No: 44 Arnavutköy - İSTANBUL
Tel: +90 212 771 01 45 (pbx) | Faks: +90 212 771 47 27 | info@ayvaz.com | www.ayvaz.com

BÖLGE MÜDÜRLÜKLERİ

- İSTANBUL** Atatürk Sanayi Bölgesi Hadımköy Mahallesi Mustafa İnan Caddesi No: 44 Arnavutköy - İSTANBUL
Tel: +90 212 771 01 45 (pbx) | Faks: +90 212 771 25 60 | GSM: +90 533 925 97 29 | satis@ayvaz.com
- İST. TUZLA** İçmeler Mevki Evliya Çelebi Mah. Genç Osman Cad. Ak İş Merkezi No: 5894 K: 1 D: 3 Tuzla - İSTANBUL | GSM: +90 530 568 25 87 | tuzla@ayvaz.com
- ADAPAZARI** GSM: +90 537 394 72 84 | adapazari@ayvaz.com
- ANKARA** Şemsettin Günaltay Cad. No: 278/7 Kırkkonaklar Çankaya / ANKARA | Tel: +90 312 446 72 96-97 | Faks: +90 312 436 52 52 | ankarabolge@ayvaz.com
- ANTALYA** GSM: +90 530 404 71 66 | antalyabolge@ayvaz.com
- BURSA** Beşevler Mah. Aktaş Sok. Güleçler İş Mrk. No: 3 K: 2/8 Nilüfer/BURSA | Tel: +90 224 256 97 45 | Faks: +90 224 256 97 46 | bursabolge@ayvaz.com
- GAZİANTEP** Mücahitler Mah. 52054 No'lu Sok. Güneydoğu İş Mrk. No: 10/49 GAZİANTEP
Tel: +90 342 323 14 42 | Faks: +90 342 323 14 43 | GSM: +90 533 925 97 33 | gaziantep@ayvaz.com
- ADANA ŞUBE:** GSM: +90 533 925 97 28 | adanabolge@ayvaz.com
- DIYARBAKIR ŞUBE:** GSM: +90 533 925 97 36 | iakgun@ayvaz.com
- KAHRAMANMARAŞ ŞUBE:** GSM: +90 538 546 09 93 | hkizilay@ayvaz.com
- İZMİR** Balatçık Mah. 8914 Sok. No: 72 D: 9 Çiğli / İZMİR | Tel: +90 232 459 12 48 | Faks: +90 232 459 42 36 | izmirbolge@ayvaz.com
- DENİZLİ ŞUBE:** GSM: +90 530 827 17 12 | asahin@ayvaz.com
- KARADENİZ** GSM: +90 530 404 71 68 | karadenizbolge@ayvaz.com
- KOCAELİ** GSM: +90 535 201 48 26 | kocaeli@ayvaz.com
- KONYA** GSM: +90 538 546 09 88 | konyabolge@ayvaz.com
- TRAKYA** GSM: +90 530 568 25 85 | trakya@ayvaz.com