



AK-100

AKIŞ KONTROL ŞALTERİ

GENEL ÖZELLİKLER

Ayvaz AK-100 Akış Kontrol Şalterleri; ısıtma, havalandırma, soğutma ve diğer tesisatlarda güvenlik donanımı olarak veya bir akımın varlığını haberdar etmek için kullanılmaktadır.

Yapısal Özellikler:

Bu tipten iki konumlu elektromekanik regülatörler hassas elementlerden yapılmış olup, sinematizm grubundan elektrik kumanda donanımlıdır.

Malzeme Yapısı:

Basınç Ayar Plakaları -
AISI 304 Paslanmaz Çelik

Bağlantı:

Dişli (1")

Basınç Değerleri:

Maks. 16 bar'a kadar

Çalışma Sıcaklığı:

Maks. çalışma sıcaklığı 90 °C

Uygulamalar:

-Isıtma, havalandırma ve soğutma tesisatları

Montaj:

Sivinin yönü okla gösterilen yöne uygun olmalıdır.

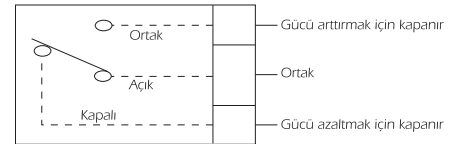
Asıl gösteren element 3 paletten oluşmaktadır.

Bu üç paletin uzunlukları çeşitlidir ve birbirlerine bağlıdır. Boruların çaplarına göre aşağıda açıklandığı şekilde takılmalıdır:

- 1" borular için en büyük 2 paleti çıkarın
- 2" borular için en büyük paleti çıkarın
- 3" borular için 3 paleti de kullanın.
- 3", 4" ve 5"lik borular için ek olarak verilen paleti kullanın ve bunu 92, 117 ve 143 mm'ye kısaltın
- 8"-12" borular için ek paletlerin tümü kullanılmalıdır.

Elektrik bağlantısı:

Bağlantıları geçerli normlara ve istenilen kullanıma göre yapın. Elektrik bağlantılarının yapılabilmesi için kapağın çıkartılması gerekir.



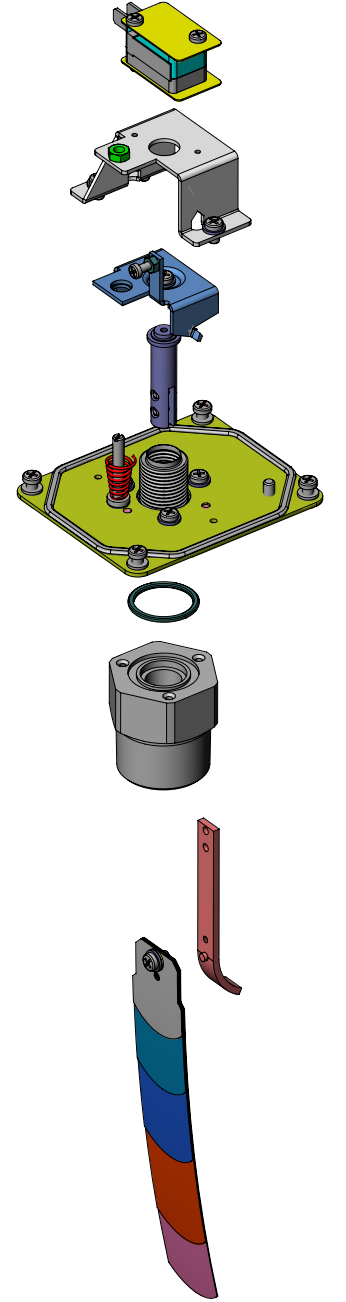
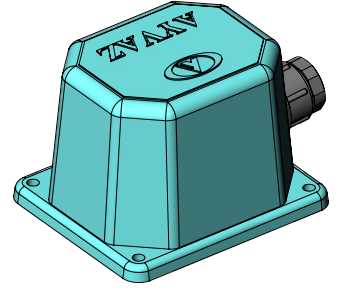
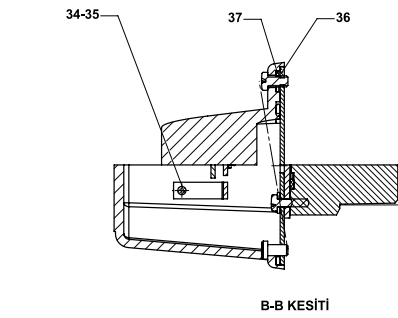
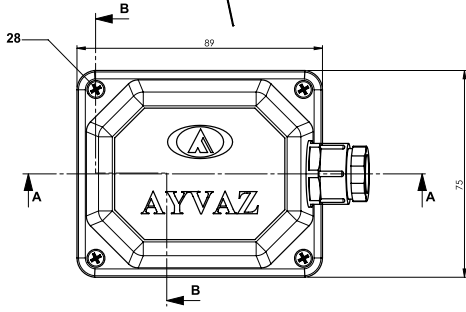
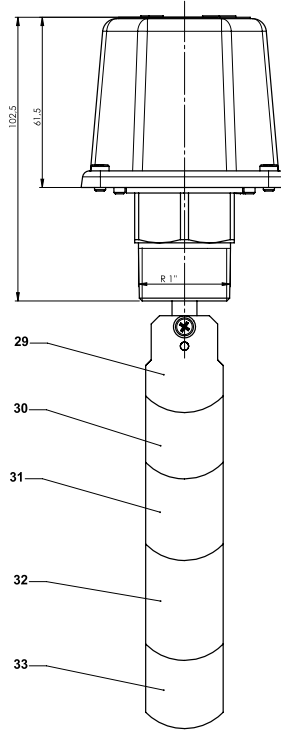
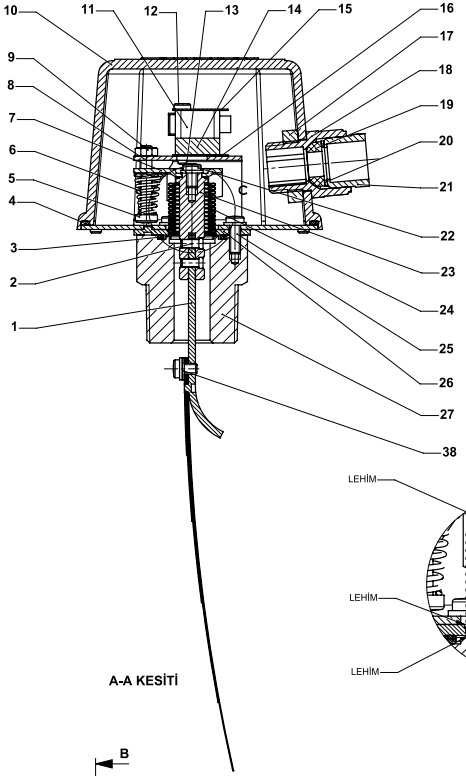
Çalıştırma:

Montajı ve elektrik bağlantılarını kontrol edin. Cihaz fabrikada minimum diferansiyele göre ayarlanmıştır. Değerleri değiştirmek istiyorsanız, kapağın içindeki mikro switch'in yanındaki vida ile oynayınız.

Parça Adı	Malzeme
Saç Gövde	St. 37.2 Kr. Çelik
Kapak	ABS
Bağlantı Rakoru	1" MS 58 Pirinç
Besleme Voltajı	220 V
Uygulama Hat Çapı	DN25-DN300



AK-100 AKIŞ KONTROL ŞALTERİ



38	Pul	
37	Kapak contası	NBR
36	Sac gövde	St 37
35	Switch baskı civata somunu	8
34	Switch baskı civatası	8,8
33	Basınç ayar plakası 5	AIŞI 304
32	Basınç ayar plakası 4	AIŞI 304
31	Basınç ayar plakası 3	AIŞI 304
30	Basınç ayar plakası 2	AIŞI 304
29	Basınç ayar plakası 1	AIŞI 304
28	Kapak bağlantı civatası	8,8
27	Bağlantı rakoru	Ms 56
26	Körük flanşı	Ms 56
25	Bağlantı rakoru sabitleme civatası	8,8
24	Körük	Cu Sn 8
23	Körük mili	Ms 56
22	Körük mili sabitleme civatası	8,8
21	Kablo rakoru (üst)	
20	Kablo rakoru pulu	
19	Kablo rakoru contası	
18	Kablo rakoru (alt)	
17	Kablo rakoru somunu	
16	Switch izolasyon plakası (alt)	Pertinax
15	Switch izolasyon plakası (üst)	Pertinax
14	Switch altlığı	
13	Yaylı rondela	
12	Switch sabitleme civatası	8,8
11	Switch	
10	Kapak	ABS-LEXAN
9	Klavuz civatası somunu	8
8	Switch bağlantı kayıtı	St 37
7	Switch baskı kayıtı	St 37
6	Switch baskı yayı	Yay çeliği
5	Yay klavuz civatası	
4	Kapak sızdırmazlık o-ringi	NBR
3	Sızdırmazlık o-ringi	NBR
2	Plaka tutucu kol pimi	Ms 56
1	Plaka tutucu kolu	Ms 56