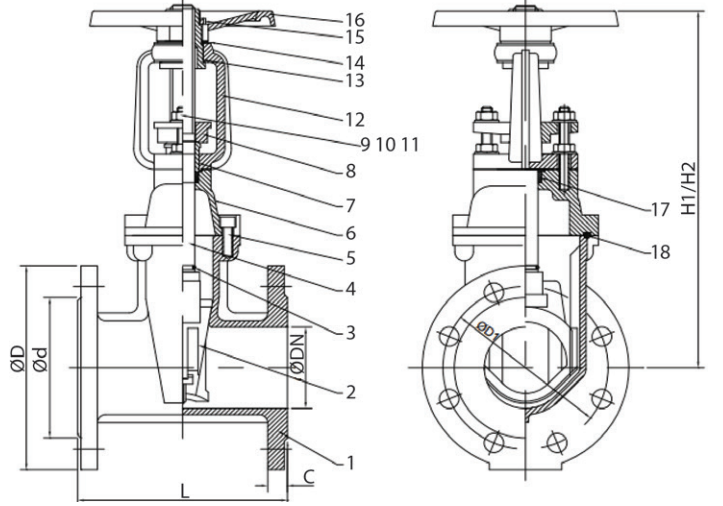


OS&Y YÜKSELEN MİLLİ SÜRGÜLÜ VANA



Teknik Özellikler

Model	OSY-300FF OSY-250FF
Bağlantı Ölçü	Flanşlı X Flanşlı 2"-8" (300psi) 10"-12" (250psi)
Montaj Onaylar	Dikey, Yatay FM Onaylı, UL Listeli



No	Tanım	Malzeme
1	Gövde	EN-GJS-450-10
2	Klape	EN-GJS-450-10+EPDM
3	O-Ring	NBR
4	Mil	SS 420
5	Somun	Karbon Çelik Çinko Kaplı
6	Kapak	EN-GJS-450-10
7	Mil Burcu	Pirinç Hpb59-1
8	Glend	EN-GJS-450-10
9	Hareket Somunu	Karbon Çelik Çinko Kaplı

No	Tanım	Malzeme
10	Saplama	Karbon Çelik Çinko Kaplı
11	Somun	Karbon Çelik Çinko Kaplı
12	Boyun	EN-GJS-450-10
13	Somun	Pirinç Hpb59-1
14	Rondela	Pirinç Hpb59-1
15	Glend Civatası	Karbon Çelik Çinko Kaplı
16	Volan	EN-GJS-450-10
17	Mil Contası	NBR
18	Kapak Contası	EPDM

Çap Inch	Ölçüler								
	L	H (açık)	H (KAPALI)	D	D1	d	C	T	n-Ø d
2"	178	257	307	165	125	99	19	3	4-Ø 19
2.5"	190	305	370	185	145	119	19	3	4-Ø 19
3"	203	350	430	200	160	132	19	3	8-Ø 19
4"	229	422	522	220	180	156	19	3	8-Ø 19
5"	254	515	640	250	210	184	19	3	8-Ø 19
6"	267	563	713	285	240	211	19	3	8-Ø 23
8"	292	675	875	340	295	266	19	3	12-Ø 23
10"	330	905	1115	405	355	319	22	3	12-Ø 28
12"	356	1030	1330	460	410	370	24.5	4	12-Ø 28