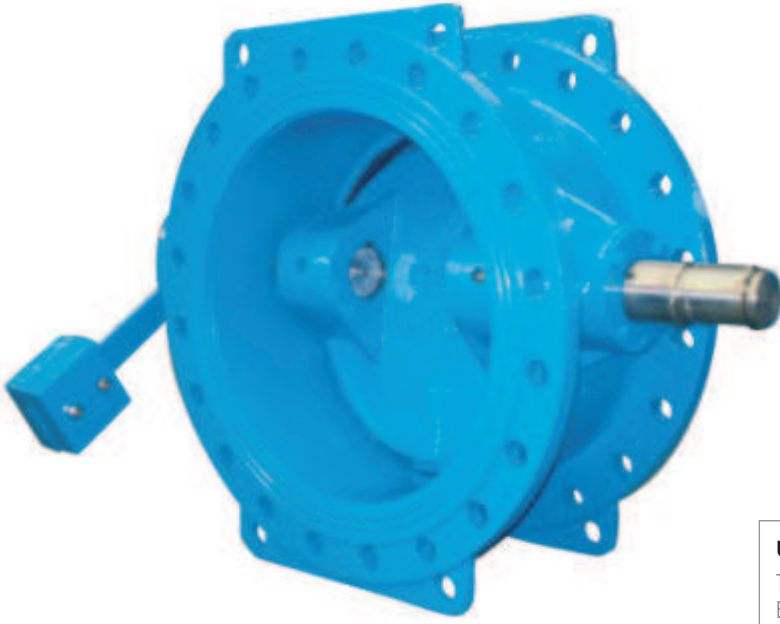


ÇEKVALF TİLTİNG / 2280



PN10-16
DN200 → DN1600

ÜRETİM STANDARTLARI

TASARIM	TS EN 12334
BAĞLANTI	FLANŞLI TS EN 1092-2 / ISO 7005-2
ALINDAN ALINA	TS EN 558 Seri 14 / DIN 3202 F4
BOYUTLAR	
TESTLER	TS EN 12266-1
MARKALAMA	TS EN 19

ÖZELLİKLERİ

- FAF2280 Tilting Çekvalf, tesisattaki akışkanın istenilen akış yönünde ilerlemesine izin verirken, ters yönde akışa maruz kaldığında akışı durdurur.
- Sistemde belirlenen akış yönünde hareket başladığında akışkan basıncıyla disk, ekseninde dönerek akış kesitini terk eder ve akışa izin verir.
- Akış durduğunda gövde dışından disk eksenine bağlanmış ekstra ağırlık sayesinde disk, gövde üzerine işlenmiş sızdırmazlık yatağına oturur ve %100 sızdırmazlık sağlar.

- Vana gövde ve diski pik veya sfero dökümden, sızdırmazlık yüzeyleri paslanmaz çelik malzemeden üretilmiştir.
- Uygulanan proje gereksinimine göre hidrolik fren ünitesi disk kapama mekanizmasına eklenebilir. Hidrolik Fren Üniteli Tilting Çekvalf sayesinde, akış durduğunda diskin kapanma hızı kontrol edilir ve sistem statik pozisyona daha yavaş bir geçiş yapar. Tesisat elemanları darbe geriliminden korunmuş olur.

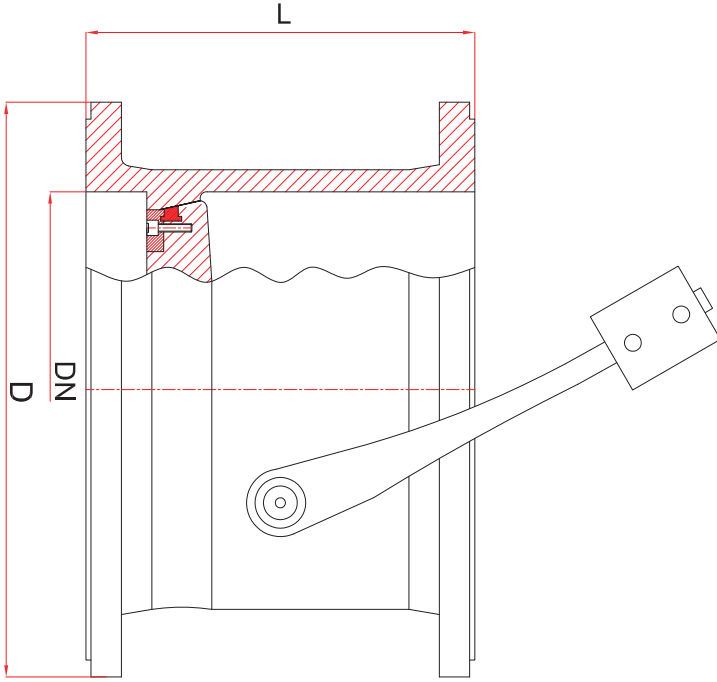
UYGULAMA ALANLARI

Buhar, Kızgın su, Sıcak Su, Soğuk Su, Asit ve alkalin niteliği olmayan akışkanlar, Kimyasal akışkanlar

SICAKLIK

+140 °C

TEKNİK RESİM



MALZEME LİSTESİ

GÖVDE	EN-GJS-400 SFERO DÖKÜM (GGG40)
DİSK	1.4301 - AISI 304 PASLANMAZ ÇELİK
KUMANDA MİLİ	1.4021 - AISI 420 PASLANMAZ ÇELİK
SIZDIRMAZLIK ELEMANI	GRAFİT
BOYA	ENDÜSTRİYEL YAŞ EPOKSI

PN 10							PN 16					
DN	BOYUTLAR		DEĞERLER		CİVATA / SOMUN ADET	SIKMA MOMENTİ Nm	BOYUTLAR		DEĞERLER		CİVATA / SOMUN ADET	SIKMA MOMENTİ Nm
	mm	D	L	Ağırlık Kg			D	L	Ağırlık Kg	CİVATA ÖLÇÜLERİ		
200	340	230	57	M20X90	8X2	400	340	230	57	M20X90	12X2	400
250	395	250	70	M20X100	12X2	400	405	250	70	M24X100	12X2	691
300	445	270	120	M20X100	12X2	400	460	270	130	M24X100	12X2	691
350	505	290	150	M20X110	16X2	400	520	290	162	M24X110	16x2	691
400	565	310	190	M24X120	16X2	691	580	310	198	M27X120	16x2	1010
450	615	330	210	M24X120	20X2	691	640	330	225	M27X120	20X2	1010
500	670	350	220	M24X130	20X2	691	715	350	240	M30X130	20X2	1370
600	780	390	330	M27X140	20X2	1010	840	390	365	M33X140	20X2	1900
700	895	430	450	M27X140	24X2	1010	910	430	490	M33X140	24X2	1900
800	1015	470	665	M30X150	24X2	1370	1025	470	705	M36X150	24X2	2400
900	1115	510	880	M30X160	28X2	1370	1125	510	957	M36X160	28X2	2400
1000	1230	550	1130	M33X180	28X2	1900	1255	550	1246	M39X180	28X2	3200
1200	1455	630	1623	M36X200	32X2	2400	1485	630	2070	M45X200	32x2	3850
1400	1675	710	2400	M39X200	36X2	3200	1685	710	3000	M45X200	36x2	3850
1500	1785	750	3050	M39X210	36X2	3200	1820	750	3813	M52X210	36x2	6000
1600	1915	790	3800	M45X210	40X2	3850	1930	790	4750	M52X210	40x2	6000