



PAD-20

TEK ETKİLİ PNÖMATİK AKTÜATÖR

GENEL ÖZELLİKLER

Tek Etkili Pnömatik Aktüatörler dışı tip tasarıma sahip olup tek etkili tipte üretilmektedir. Yeni nesil aktüatörler mil üzerindeki kam ile standart olarak hem açma ve hem de kapama yönünde $\pm 5^\circ$ (daha fazla açıda opsiyonel olarak 0-90° ayarlanabilir limit stoplu olarak mevcuttur.) çalışma açısı pozisyon ayarlanabilir yapıdadır. Geliştirilmiş ve ideal tasarımları ile tek etkili pnömatik aktüatörler ile piston çapı artmadan daha yüksek döndürme momenti elde edilmekte ve ürün ömrü artmaktadır.

TASARIM ÖZELLİKLERİ

1. Sürekli Konum Göstergesi

3 Boyutlu uzaktan kolay seçilebilen gösterge aktüatör konumunun rahatça gözlenmesine olanak sağlar.

2. Mil

Nikel kaplı çelik mil ISO5211, DIN3337 ve NAMUR standardına göre tasarlanmış olup bu standartlara uygun limit switch kutusu (sınır şalter), pozisyoner veya diğer aksesuarlar ile ISO5211 standardına uygun vana mil ölçülerinin direkt montajına uygundur.

3. Gövde

ASTM6005 kalite alüminyum ekstrüzyon gövdeler çalışma ortamında oluşabilecek kimyasal buharlaşmaya ve korozyona karşı maksimum koruma sağlayan ve çalışma ömrünü uzatan sert anodize kaplanmaktadır.

Aşırı korozif ortamlar için nikel ve PTFE kaplama opsiyonel olarak sunulmaktadır.

4. Kapak

Alüminyum enjeksiyon kapaklar çalışma ortamında oluşabilecek kimyasal buharlaşmaya ve korozyona karşı fırın toz epoksi veya toz polyeester ile kaplanmaktadır. Aşırı korozif ortamlar için nikel ve PTFE kaplama opsiyonel olarak sunulmaktadır.

5. Piston

Alüminyum enjeksiyon pistonlar çalışma ömürleri boyunca deformasyona uğramamaları için sert anodize ile kaplanmaktadır. Simetrik pistonların pozisyonları karşı yönde değiştirilerek tersi yönde aktüatör çalışma hareketi elde edilebilir.

6. Çalışma Açısı Ayarlayıcı (Limit Stop)

Yeni nesil tasarımın temel özelliği olarak, standart 90° çalışan aktüatörlerde her iki yönde birbirinden bağımsız $\pm 5^\circ$ pozisyon ayar cıvataları çalışma pozisyonu kolaylıkla yeniden ayarlanabilir. Bu durum vana milinde meydana gelebilecek burkulma veya diğer özel durumlar için aktüatörün çalışma pozisyonunun kolaylıkla yeniden ayarlanabilmesine olanak sağlar. 0-90° ayarlanabilir limit stoplu tipleri opsiyonel olarak mevcuttur.

7. Önyüklemeli Yaylar

Önyüklemeli yaylar, korozyona karşı kaplanmış olup kartuş tipi tasarımları ile standart tek etkili aktüatöre uygun kapaklara kolaylıkla ilave edilebilirler.

8. Yataklar

Uzun ömürlü ve düşük sürtünmeli malzemelerden imal edilmiş yataklama elemanları aktüatörlerin çalışma ömürlerini uzatmaktadır. Yataklama elemanları ihtiyaç halinde kolayca değiştirilebilirler.

9. Sızdırmazlık Elemanları (O-Ringler)

NBR (Nitril) O-Ringler standart çalışma sıcaklıklarında yüksek performans göstermekte ve aktüatörlerin sorunsuz çalışmasına olanak sağlamaktadır. Yüksek sıcaklıklar için Viton, düşük sıcaklıklar için Silikon malzemeden üretilen sızdırmazlık elemanları opsiyonel olarak sunulmaktadır.

10. Çap

Küresel Vanalar için DN15-DN100
Kelebek Vanalar için DN25-DN300

Gövde : Alüminyum Ekstrüzyon

Pistonlar : Alüminyum Döküm

Mil : Kadmiyum Kaplı Çelik

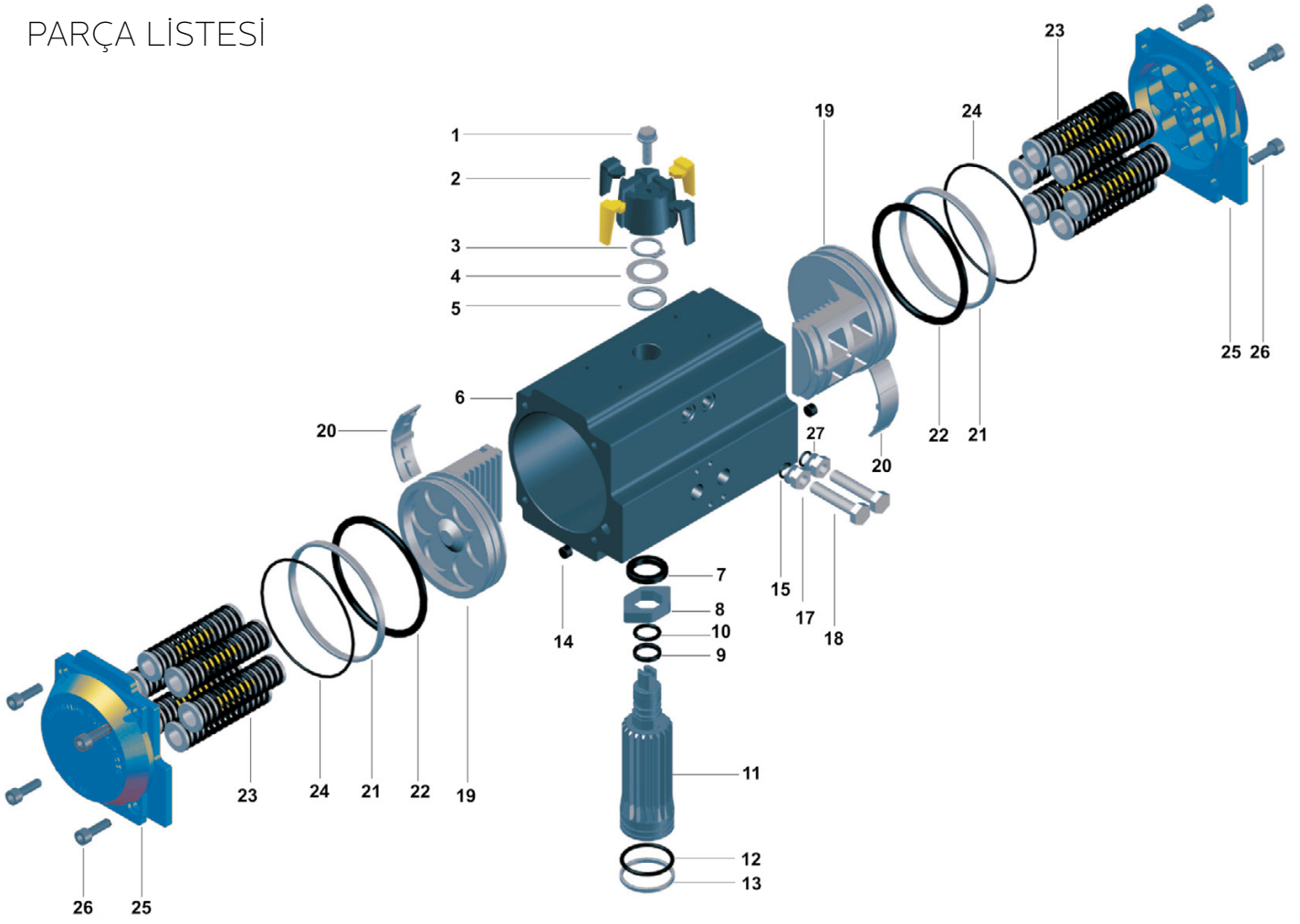
Sızdırmazlık Elemanları : Nitril Kauçuk

Valf Bağlantısı : Standart

Opsiyon : Namur Valf, Selenoid Vana, Yön Valfi

PAD-20 TEK ETKİLİ PNÖMATİK AKTÜATÖR

PARÇA LİSTESİ

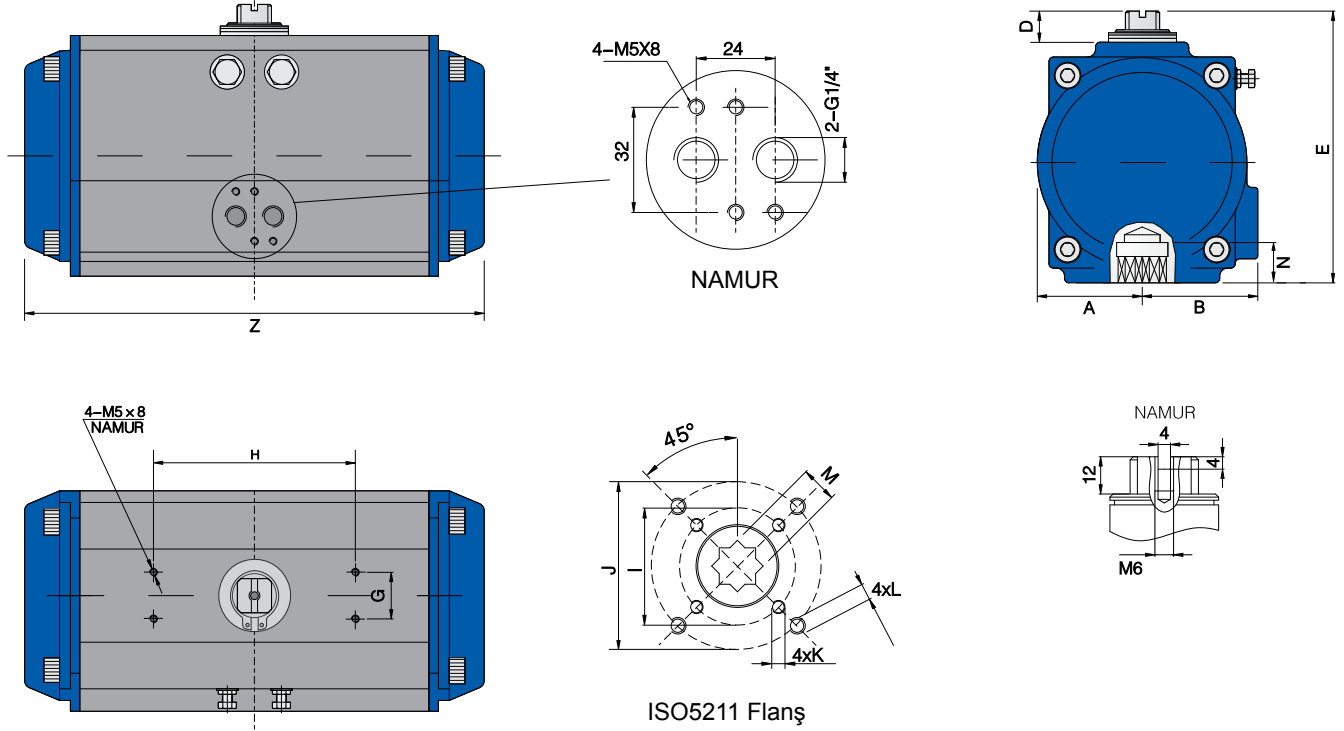


No.	Parça Adı	Adet	Standart Malzeme	Koruma Tipi	Opsiyonel Malzeme
1	Gösterge Cıvatası	1	Alaşımli Çelik	Galvaniz Kaplama	Paslanmaz Çelik
2	Gösterge	1	Plastik		
3	Segman	1	Paslanmaz Çelik		
4	Metal Pul	1	Paslanmaz Çelik		
5	Dış Pul	1	Delrin		
6	Gövde	1	Alüminyum Ekstrüzyon	Sert Anodize Kaplama	Paslanmaz Çelik , ETFE / Epoksi Kaplama
7	İç Pul	1	Delrin		
8	Konum Sınırlayıcı (CAM)	1	Alaşımli Çelik		
9	Burç (Mil-Üst)	1	Delrin		
10	O-Ring (Mil-Üst)	1	NBR		Viton/Silikon
11	Mil	1	Alaşımli Çelik	Akimsiz Nikel / Krom Kaplama	Paslanmaz Çelik
12	O-Ring (Mil-Alt)	1	NBR		Viton/Silikon
13	Burç (Mil-Alt)	1	Delrin		
14	Tapa	2	NBR		Viton/Silikon
15	O-Ring (Ayar Cıvatası)	2	NBR		Viton/Silikon
16	Pul (Ayar Cıvatası)	2	Paslanmaz Çelik		
17	Somun (Ayar Cıvatası)	2	Paslanmaz Çelik		
18	Limit Ayar Cıvatası	2	Paslanmaz Çelik		
19	Piston	2	Alüminyum Enjeksiyon	Anodize / Çinko Kaplama	Paslanmaz Çelik
20	Kızak (Piston)	2	Delrin		
21	Yataklama Pulu (Piston)	2	Delrin		
22	O-Ring (Piston)	2	NBR		Viton/Silikon
23	Önyüklemeli Yaylar	0~12	Yay Çeliği	Kataforez Kaplama	
24	O-Ring (Kapak)	2	NBR		Viton/Silikon
25	Kapak	2	Alüminyum Enjeksiyon	Elektrostatik Toz Boya	Paslanmaz Çelik
26	Kapak Cıvatası	8	Paslanmaz Çelik		
27	Baskı Pulu	2	Paslanmaz Çelik		

PAD-20 TEK ETKİLİ PNÖMATİK AKTÜATÖR

AKTÜATÖR ÖLÇÜLERİ, HAVA TÜKETİMİ VE AĞIRLIKLAR TABLOSU

Ölçüler



Ölçüler (mm)

Model	A	B	D	E	G	H	I	J	K	L	M	N	Z	Hava Besleme
PA 40	40	36	20	81	30	80	Ø36	Ø50	M5x8	M6x10	9	14	121	NAMUR G1/4"
PA 52	30	41,5	20	92	30	80	Ø36	Ø50	M5x8	M6x10	9-11	14	147	NAMUR G1/4"
PA 63	36	47	20	107,5	30	80	Ø50	Ø70	M6x10	M8x13	9-11-14	18	168	NAMUR G1/4"
PA 75	42	53	20	119,5	30	80	Ø50	Ø70	M6x10	M8x13	11-14	18	184	NAMUR G1/4"
PA 83	46	57	20	128,7	30	80	Ø50	Ø70	M6x10	M8x13	14-17	21	204	NAMUR G1/4"
PA 92	50	58,5	20	136,8	30	80	Ø50	Ø70	M6x10	M8x13	14-17	21	262	NAMUR G1/4"
PA 105	57,5	64	20	153	30	80	Ø70	Ø102	M8x13	M10x16	17-22	26	268	NAMUR G1/4"
PA 125	67,5	74,5	20	175	30	80	Ø70	Ø102	M8x13	M10x16	22	26	296	NAMUR G1/4"
PA 140	75	77	20	191,5	30	80	Ø102	Ø125	M10x16	M12x20	27	31	390	NAMUR G1/4"
PA 160	87	87	20	217	30	80	Ø102	Ø125	M10x16	M12x20	27	31	454	NAMUR G1/4"
PA 190	103	103	30	260	30	130		Ø140		M16x25	36	40	525	NAMUR G1/4"
PA 210	113	113	30	285	30	130		Ø140		M16x25	36	40	532	NAMUR G1/4"
PA 240	130	130	30	318	30	130		Ø165		M20x25	46	50	610	NAMUR G1/4"
PA 270	147	147	30	356	30	130		Ø165		M20x25	46	50	722	NAMUR G1/2" NAMUR G1/4"

Aktüatör Ağırlıkları (Adet/Kg)

Model	PA 40	PA 52	PA 63	PA 75	PA 83	PA 92	PA 105	PA 125	PA 140	PA 160	PA 190	PA 210	PA 240	PA 270
Tek Etkili	-	1,5	2,2	2,9	3,6	5,5	6,7	10,4	14,4	23,3	46,1	53,2	73,3	115,9

PAD-20 TEK ETKİLİ PNÖMATİK AKTÜATÖR

AKTÜATÖR HAVA TÜKETİM MİKTARLARI (Lt/Hareket)

Model	PA 40	PA 52	PA 63	PA 75	PA 83	PA 92	PA 105	PA 125	PA 140	PA 160	PA 190	PA 210	PA 240	PA 270
Açma (Lt)	0,06	0,12	0,21	0,30	0,43	0,64	0,95	1,6	2,5	3,7	5,9	7,5	11,0	17,0
Kapatma (Lt)	0,08	0,16	0,23	0,34	0,47	0,73	0,88	1,4	2,2	3,2	5,4	6,8	9,0	14,0

Hava tüketimi besleme basıncına göre değişir ve aşağıdaki şekilde hesaplanır,

$$\text{Tüketim (Lt/dak)} = \text{Hava Hacmi (Açma Hava Hacmi + Kapatma Hava Hacmi)} \times \left[\frac{\text{Hava Besleme (Kpa)} + 101.3}{101.3} \right] \times \text{Hareket Sayısı (/dak)}$$

ÇALIŞMA PRENSİPLERİ

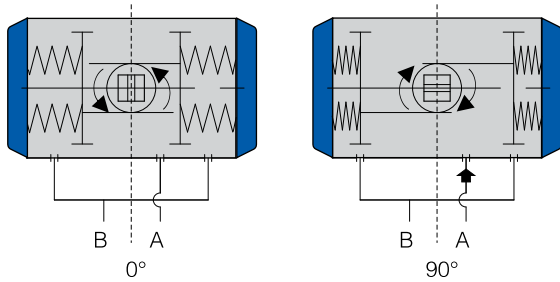
Tek etkili aktüatörler, tek yönde hava diğer yönde sıkıştırılmış yayların yardımı ile hareket ederek 3/2'li valf ile kontrol edilen aktüatörlerdir.

Çalışma prensibi aşağıdaki gibidir,

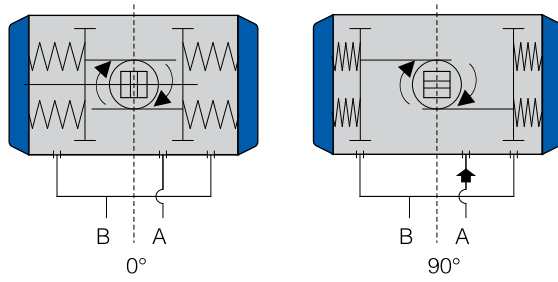
Ters Saat Yönünde Hareket (TSY) : A kanalına beslenen hava ters saat yönünde mili hareket ettirerek pistonları dışarı iter ve yayları sıkıştırır. Bu durumda B kanalı açıktır. A kanalından hava basıncı düşmesi veya kesilmesi durumunda yaylarda yüklenmiş enerji pistonları içeri doğru iter. Bu durumda mil saat yönünde döner ve piston iç tarafındaki hava A'dan atılır.

Saat Yönünde Hareket (SY) : B kanalına beslenen hava ters saat yönünde mili hareket ettirerek pistonları dışarı iter ve yayları sıkıştırır. Bu durumda B kanalı açıktır. A kanalından hava basıncı düşmesi veya kesilmesi durumunda yaylarda yüklenmiş enerji pistonları içeri doğru iter. Bu durumda mil saat yönünde döner ve piston iç tarafındaki hava A'dan atılır.

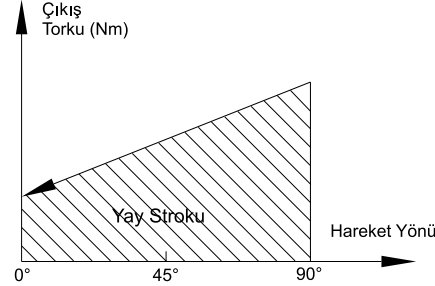
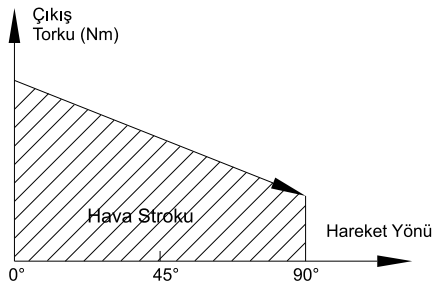
Saat Yönünde Hareket (SY)



Ters Saat Yönünde Hareket (TSY)

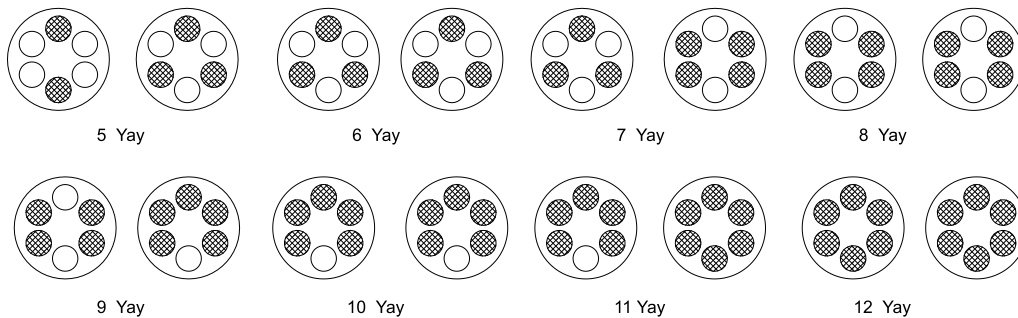


Önyüklemeli,
Kartuş Tipi Yaylar



Toplam Yay Sayısına Göre Pistonlara Yay Yerleştirme Şekli

Aktüatörlere aşağıdaki şekilde yaylar yerleştirilmelidir.



PAD-20 TEK ETKİLİ PNÖMATİK AKTÜATÖR

TEK ETKİLİ AKTÜATÖR TORK ÇIKIŞ DEĞERLERİ (Nm)																	
Hava Basıncı		Hava Besleme Tork Değerleri (Nm)														Yay Sıkıştırma Tork Değeri (Nm)	
Model	Topl. Yay Sayısı	2.5Bar		3Bar		4Bar		5Bar		6Bar		7Bar		8Bar		90°	0°
		Başl.	Bitiş	Başl.	Bitiş	Başl.	Bitiş	Başl.	Bitiş	Başl.	Bitiş	Başl.	Bitiş	Başl.	Bitiş		
PA 52SR	5	5.7	3.8	7.6	5.7											6.2	4.3
	6	4.9	2.5	6.9	4.5	10.9	8.5									7.4	5.0
	7	4.0	1.3	6.0	3.3	9.8	7.3	14.0	10.4							8.6	5.9
	8			5.2	2.0	9.2	6.0	13.2	9.1	17.2	14.1					9.9	6.7
	9			4.3	0.8	8.3	4.8	12.3	7.9	16.3	12.8	20.3	16.8			11.1	7.6
	10					7.4	3.6	11.5	6.7	15.5	11.6	19.5	15.6			12.4	8.5
	11					6.6	2.3	10.6	5.4	14.6	10.4	18.6	14.3	22.6	18.3	13.6	9.3
	12							9.7	4.2	13.8	9.1	17.8	12.2	21.8	17.1	14.8	10.2
PA 63SR	5	11.4	7.7	15.0	11.4	22.3	14.9									10.4	6.8
	6	10.1	5.7	13.6	9.3	20.9	16.6	28.3	23.9							12.5	8.2
	7	8.6	3.6	12.5	7.2	19.5	14.5	26.8	21.9							14.6	9.6
	8			10.9	5.1	18.2	12.4	25.5	19.8	32.8	27.0	40.1	34.3			16.7	10.9
	9					16.8	10.4	24.1	17.7	31.4	24.9	38.7	32.2			18.8	12.3
	10					1.4	8.2	22.8	15.6	30.0	22.8	37.3	30.1	44.7	37.4	20.9	13.7
	11							21.5	13.5	28.7	20.7	36.0	28.0	43.3	35.3	22.9	15.0
	12							20.0	11.4	27.3	18.6	34.6	25.9	41.9	33.3	25.0	16.4
PA 75SR	5	14.5	10.6	19.4	15.5	29.5	25.7									14.5	10.5
	6	12.4	7.6	17.3	12.6	27.4	22.7	37.5	32.8							17.4	12.7
	7	10.4	4.8	15.2	9.7	25.3	19.9	35.4	29.9							20.3	14.8
	8			13.1	6.8	23.1	16.9	33.3	27.0	43.2	37.0	53.3	47.0			23.2	16.9
	9					21.0	14.1	31.2	24.1	41.1	34.1	51.2	44.2			26.1	19.0
	10					19.0	11.1	28.8	21.2	39.0	31.2	49.1	41.2	59.1	51.2	29.0	21.1
	11							27.0	18.3	37.0	28.3	47.0	38.4	57.0	48.4	31.9	23.2
	12							24.9	15.4	34.9	25.4	44.9	35.4	54.9	45.4	34.7	25.3
PA 83SR	5	23.3	16.1	31.1	24.0	46.8	39.7									23.0	15.8
	6	20.1	11.5	28.0	19.3	43.7	35.1	59.4	50.7							27.6	19.0
	7	17.0	6.9	24.8	14.8	40.5	30.5	56.2	46.2							32.2	22.1
	8			21.7	10.1	37.4	25.8	53.1	41.5	68.8	57.2	84.5	72.9			36.8	25.3
	9					34.2	21.3	49.9	37.0	65.6	52.6	81.2	68.3			41.4	28.5
	10					31.0	16.6	46.7	32.3	62.4	48.0	78.1	63.7	93.8	79.3	46.0	31.6
	11							43.6	27.7	59.3	43.4	75.0	59.1	90.6	74.8	50.6	34.8
	12							40.4	23.2	56.1	38.9	71.7	54.5	87.4	70.2	55.2	38.0
PA 92SR	5	33.1	22.0	44.2	33.2	66.8	55.9									34.4	23.3
	6	28.4	15.2	39.6	26.4	62.2	49.0	84.8	71.6							41.2	28.0
	7	23.8	8.2	34.9	19.4	57.5	42.1	80.2	64.7							48.1	32.7
	8			31.3	12.6	52.9	35.2	75.5	57.9	98.1	80.5	120.7	103.0			55.0	37.3
	9					48.2	28.4	70.9	51.0	93.5	73.6	116.0	96.1			61.9	42.0
	10					43.6	21.5	66.2	44.1	88.8	66.7	111.3	89.2	134.0	111.8	68.7	46.7
	11							61.5	37.2	84.1	59.9	106.6	82.4	129.2	105.0	75.6	51.4
	12							56.8	30.4	79.4	53.0	101.9	75.5	124.5	98.1	82.5	56.0
PA 105SR	5	51.0	33.4	67.5	49.9	100.6	83.0									49.2	31.6
	6	44.7	23.5	61.1	40.0	94.2	73.2	127.3	106.2							59.1	38.0
	7	38.4	13.7	54.9	30.3	87.9	63.4	121.0	96.4							68.9	44.3
	8			48.5	20.4	81.6	53.5	114.7	86.5	147.7	119.6	180.8	152.7			78.7	50.6
	9					75.3	43.7	108.4	76.8	141.5	109.8	174.5	142.9			88.6	56.9
	10					68.9	33.4	102.0	66.5	135.1	99.6	168.2	132.6	201.2	165.7	98.4	63.3
	11							95.7	57.0	128.7	90.1	161.8	123.1	194.8	156.2	108.3	69.6
	12							89.4	47.5	122.5	80.6	155.5	113.6	188.6	146.7	118.1	75.9

Not : Toplam yay sayısı her iki kapakta bulunan yayların toplamıdır. Aktüatörler standart olarak 12 yaylı üretilmektedir.

PAD-20 TEK ETKİLİ PNÖMATİK AKTÜATÖR

TEK ETKİLİ AKTÜATÖR TORK ÇIKIŞ DEĞERLERİ (Nm)																		
Hava Besleme Tork Değerleri (Nm)																	Yay Sıkıştırma Tork Değeri (Nm)	
Hava Basıncı	2.5Bar		3Bar		4Bar		5Bar		6Bar		7Bar		8Bar		90°	0°		
Model	Topl. Yay Sayısı	0° Başl.	90° Bitiş	0° Başl.	90° Bitiş	0° Başl.	90° Bitiş	0° Başl.	90° Bitiş	0° Başl.	90° Bitiş	0° Başl.	90° Bitiş	0° Başl.	90° Bitiş	90° Başl.	0° Bitiş	
PA 125SR	5	73	47	98	72	148	122									79	52	
	6	63	31	88	56	138	107	188	157							94	63	
	7	52	15	77	40	127	90	178	141							110	73	
	8			67	25	117	75	167	125	217	176	268	226			125	84	
	9					107	59	157	109	207	159	257	210			141	94	
	10					96	44	146	94	196	144	247	194	297	245	157	105	
	11							136	78	186	128	236	178	286	228	173	115	
	12							125	63	176	113	226	163	276	213	188	125	
	PA 140SR	5	128	85	171	127	256	213									129	86
		6	111	59	154	102	239	187	325	273							155	103
		7	94	33	137	76	222	162	308	247							181	120
		8			120	50	205	136	291	221	376	307	462	392			206	137
9						187	110	273	196	358	281	444	367			232	155	
10						170	84	256	169	341	255	427	340	512	426	258	172	
11								238	143	324	229	409	314	495	400	284	189	
12								221	118	307	203	392	289	478	374	310	206	
PA 160SR		5	193	124	259	191	392	324									208	140
		6	165	83	232	149	365	282	498	415							250	168
		7	137	41	203	107	336	240	469	373							292	196
		8			176	66	309	199	442	237	575	465	708	598			333	223
	9					280	157	413	290	546	423	679	556			375	251	
	10					253	115	386	248	519	381	652	514	785	647	417	279	
	11							358	207	491	340	624	473	757	606	458	307	
	12							330	165	463	298	596	431	729	564	500	335	
	PA 190SR	5	332	222	438	329	651	542									309	200
		6	292	161	398	267	611	480	824	693							371	240
		7	252	99	358	205	571	418	784	631							433	280
		8			318	143	531	356	744	569	957	782	1169	995			495	320
9						491	295	704	507	917	720	1130	933			557	360	
10						451	233	664	446	877	658	1090	871	1302	1084	618	400	
11								624	384	837	597	1050	809	1263	1022	680	440	
12								584	322	797	535	1010	748	1223	960	742	480	
PA 210SR		5	390	285	523	418	789	684									380	275
		6	335	209	468	342	734	608	1000	874							456	330
		7	280	133	413	266	679	532	945	798							532	385
		8			358	190	624	456	890	722	1156	988	1422	1254			608	440
	9					569	380	835	646	1101	912	1367	1178			684	495	
	10					514	304	780	570	1046	836	1312	1102	1578	1368	760	550	
	11							725	494	991	760	1257	1026	1523	1292	836	605	
	12							670	418	936	684	1202	950	1468	1216	912	660	
	PA 240SR	5	552	409	744	600	1129	985									554	410
		6	470	297	662	489	1047	874	1432	1259							665	492
		7	388	187	580	379	964	764	1349	1149							775	575
		8			498	268	883	653	1267	1037	1652	1422	2037	1807			886	656
9						800	542	1185	926	1569	1311	1954	1696			998	739	
10						718	431	1103	816	1488	1201	1872	1586	2257	1970	1108	821	
11								1021	705	1406	1090	1791	1474	2176	1859	1219	903	
12								939	594	1323	979	1708	1363	2093	1748	1330	985	
PA 270SR		5	903	675	1195	968	1779	1552									787	560
		6	790	519	1083	811	1667	1396	2252	1981							943	672
		7	679	361	972	654	1556	1238	2141	1823							1101	783
		8			860	497	1444	1081	2029	1666	2614	2252	3199	2836			1258	895
	9					1332	923	1917	1509	2502	2094	3087	2678			1416	1007	
	10					1220	767	1805	1352	2390	1937	2974	2521	3560	3107	1572	1119	
	11							1693	1194	2278	1779	2862	2364	3448	2949	1730	1231	
	12							1582	1037	2167	1623	2751	2207	3336	2792	1887	1342	

Not : Toplam yay sayısı her iki kapakta bulunan yayların toplamıdır. Aktüatörler standart olarak 12 yaylı üretilmektedir.



GENEL MÜDÜRLÜK / FABRİKA

Atatürk Sanayi Bölgesi Hadimköy Mahallesi Mustafa İnan Caddesi No: 44 Arnavutköy - İSTANBUL
Tel: +90 212 771 01 45 (pbx) | Faks: +90 212 771 47 27 | info@ayvaz.com | www.ayvaz.com