

SEVİYE KONTROL VANASI / ELEKTRİK FLATÖRLÜ

GENEL ÖZELLİKLER

Depo ve rezervuarların otomatik olarak su seviyesinin kontrol edilmesini sağlar. Ana vana kumandası bir şamandıra ile sağlanır. Su seviyesi düştüğünde şamandıra ana vana üzerindeki selenoid bobine sinyal göndererek vananın açılmasını sağlar ve depo doldurulmaya başlar. Ayar seviyesine ulaştığı anda bobine gönderilen sinyal kesilir ve vana kapanarak depo seviyesinin sabit kalması sağlanır.

Teknik Özellikler

- Manuel açma kapama
- Düşük enerji tüketimi
- Farklı voltajlarda kumanda edebilme
- Ayarlanabilir açma kapama hızı (opsiyonel)
- Kolay bakım

Ayarlama

Şamandırayı depo seviyesine uygun bir biçimde yerleştiriniz. 3 yollu küresel vanayı auto konumuna getiriniz. Vana üzerinde bulunan selenoid bobinin ve şamandıranın kablосunu panoya bağlayınız. Sisteme suyu veriniz.

Montaj

-Vana yatay/düşey pozisyonda montaj yapılabilir.

Vana Seçimi:

$$D = \sqrt{\frac{250 \times Q}{\sqrt{Hm}}}$$

D: Basınç Tahliye Kontrol Vanası (mm)

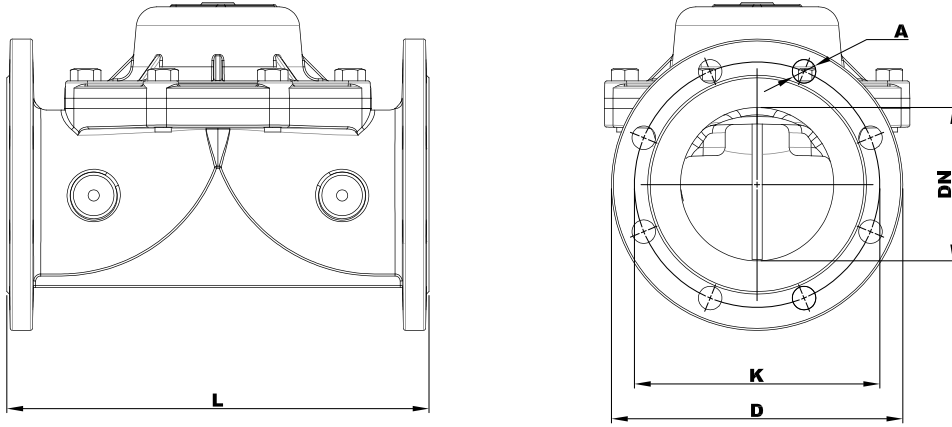
Q: Sistem Debisi (m³/h)

Hm: Sistem İşletme Basıncı (mSS)

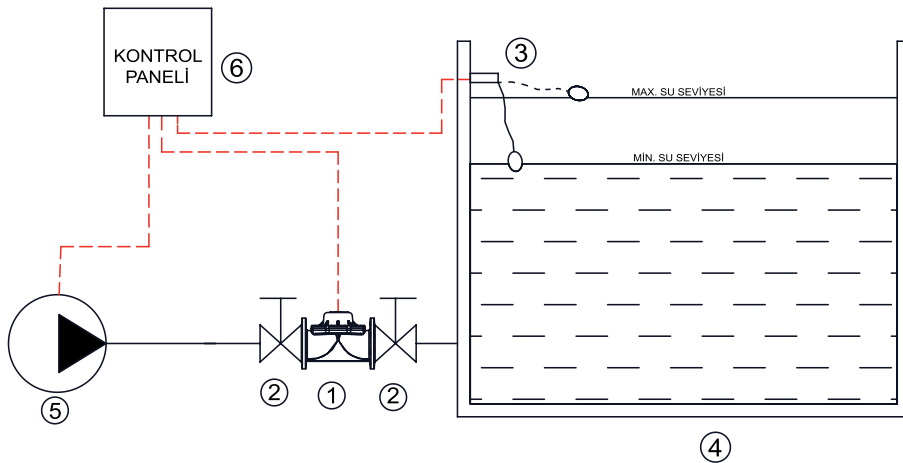
ÜRÜN ÖZELLİKLERİ	
Gövde	GG-25 Pik Döküm
Diyafram	Kord Bez Takviyeli Doğal Kauçuk
Kapak	GG-25 Pik Döküm
Diyafram Baskı Halkası	Polyamid
Yay	SST 302
Maks. Çalışma Basıncı (bar)	16
Maks. Çalışma Sıcaklığı (°C)	80
Bağlantı Tipi	Flanşlı



SEVİYE KONTROL VANASI / ELEKTRİK FLATÖRLÜ



BOYUTLAR (mm)					
DN	L	D	K	A	Delik Sayısı
50	205	165	125	19	4
65	205	185	145	19	4
80	290	200	160	19	8
100	300	220	180	19	8
125	330	250	210	19	8
150	415	285	240	23	8
200	475	340	295	23	12
250	475	405	355	28	12
300	525	460	410	28	12



Örnek Uygulama

1. Elektrik Flatörlü Seviye Kontrol Vanası
2. İzolasyon Vanası
3. Elektrikli Flatör
4. Depo
5. Pompa
6. Kontrol Paneli