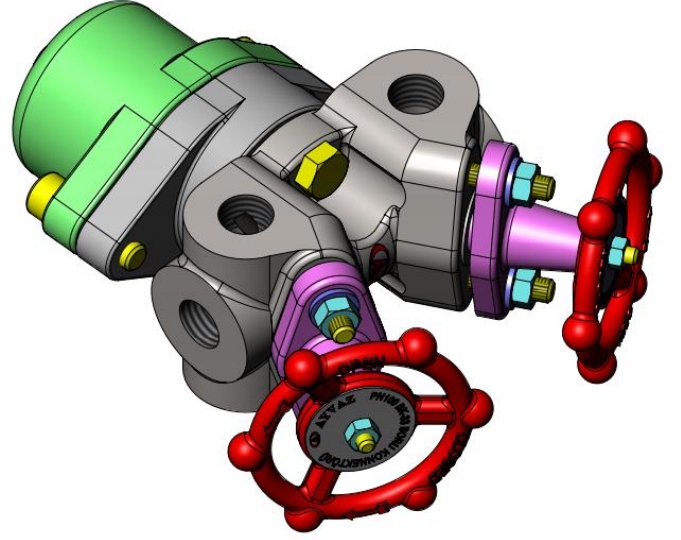


BK-33 BM Kondenstop İstasyonu

ÖZELLİKLER

AYVAZ BK 33 BM standart olarak set edilmiş, paslanmaz çelikten, bakım gerektirmeyen bimetallik kondenstoptur. 32 bar maximum kullanım basıncına göre dizayn edilmiştir. Buhar hatlarında, hat ayrımlarında veya hat sonlarında kullanılır. Herhangi bir pozisyonda monte edilebilir. BK-33 Kondenstop İstasyonu ile birlikte kullanılır.

BK-33 Kondenstop İstasyonu, BK-33 TD (termodinamik), BK-33 TK (termostatik), BK-33 SK (şamandıralı) ve BK-33 BM (bimetallik) kondensstoplarla kullanılmak üzere geliştirilmiştir. BK-33 Kondenstop İstasyonunun akış yönünde bağlantıyı kesen iki stop vanası vardır. Stop vanalar piston tipidir. Boru konektörünün, boru tesisatının boşaltımı, kondensstop testi için opsiyonel test tahliye valfleri mevcuttur.



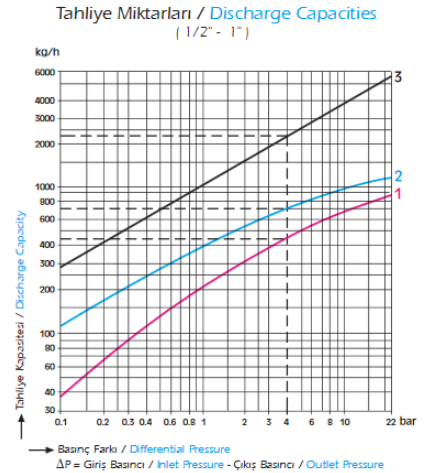
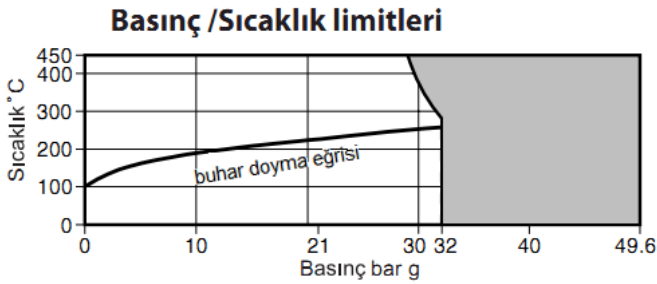
Mevcut Modeller

Tip	Tanım	Akış Yönü
BK-33 BM	2 adet stop valfli kondensstop istasyonu + bimetallik kondensstop	Soldan sağa
BK-43 BM	2 adet stop valfli kondensstop istasyonu + bimetallik kondensstop + Tahliye valfi	Soldan sağa
BK-53 BM	2 adet stop valfli kondensstop istasyonu + bimetallik kondensstop + Tahliye valfi+Test valfi	Soldan sağa
BK-54 BM	2 adet stop valfli kondensstop istasyonu + bimetallik kondensstop + Tahliye valfi+Test valfi	Sağdan sola

ÇALIŞMA ŞARTLARI	
Maks. Basınç	50 bar (50 °C)
Maks. Sıcaklık	450 °C
Maks. Çalışma Basıncı	32 bar
Maks. Çalışma Sıcaklığı	400 °C

BAĞLANTI ŞEKLİ	
Dişli	NPT acc. to ANSI B1 20.1 BSP acc. to BS 21
Soketli	ANSI B 16.11

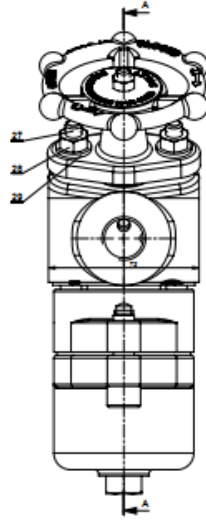
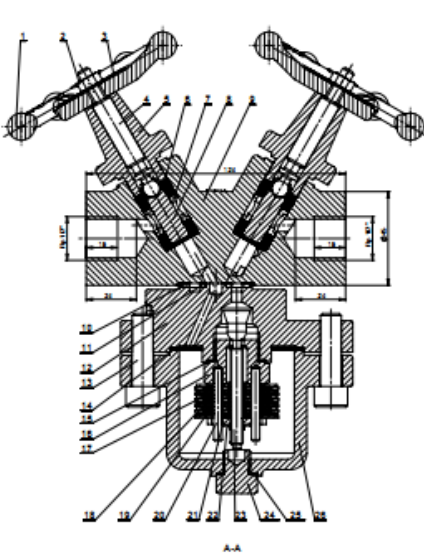
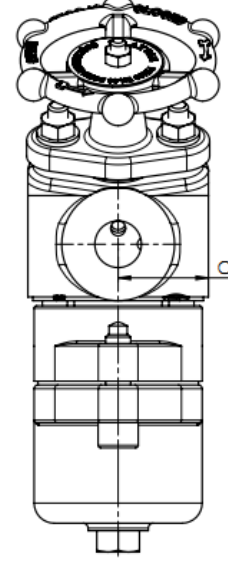
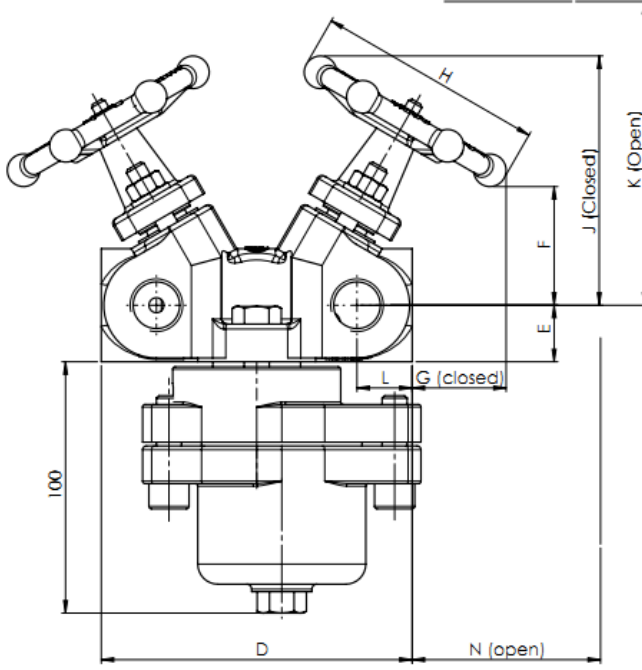
ÇAPLAR	
mm	inç
15 - 20	½" - ¾"



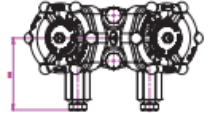
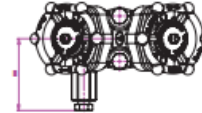
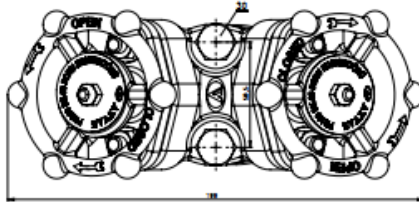
BK-33 BM Kondenstop İstasyonu

Ebatlar (yaklaşık) mm

C	D	E	F	G	H	J	K	L	N
36	125	25	50	35	90	99	115	22	50



No	Parça	Malzeme
1	VÖLAN	C 22 B
2	A.K.B. SOMUN	B
3	ETİKET	AİSİ 304
4	MİL-A	AİSİ 304
5	OVAL KAPAK	C 22 B
6	MİL ÇONTASI	grafit
7	DELİKLİ BURÇ	Sİ 37 2
8	MİL-B	AİSİ 304
9	GÖVDE	AİSİ 304 L
10	ÇONTA-BÜYÜK	Paslanmaz takiriyeli saf grafit
11	ÇONTA-KÜÇÜK	Paslanmaz takiriyeli saf grafit
12	Bi-METAL TRAP GÖVDESİ	AİSİ 304 L dövme
13	İMBUS ÇIVATA	B 8
14	KAPAK ÇONTASI	Kilingent
15	SİD ÇONTASI	AİSİ 304
16	SİD	AİSİ 304
17	Bi-METAL PLAKA ARA PARÇA	AİSİ 304
18	Bi-METAL PLAKA (KÜÇÜK)	AİSİ 304
19	Bi-METAL PLAKA (BÜYÜK)	AİSİ 304
20	Bi-METAL PLAKA MİLİ	AİSİ 304
21	AYAR ÇIVATA YATAĞI	AİSİ 304
22	ÇIVATA KİLİDİ	AİSİ 304
23	KONTROL ÜNİTESİ SÜPABİ	AİSİ 304
24	KAPAK AYAR TAPASI	9 Sİm 38
25	KAPAK AYAR TAPA ÇONTASI	AİSİ 304
26	Bi-METAL TRAP KAPAK	AİSİ 304 L dövme
27	SARLAMA	AİSİ 304
28	A.K.B. SOMUN	B
29	PUL	
30	A.K.B. ÇIVATA	B 8



VALFSİZ

TEK VALFLİ

ÇİFT VALFLİ

BK-33 BM BİMETALİK BORU KONNEKTÖRÜ

AYVAZ

HACI AYVAZ ENDÜSTRİYEL MAMULLER SANAYİ VE TİC. A.Ş.

Atatürk Sanayi Bölgesi İstasyon Mah. Mustafa İnan Cad. No: 36
34860 Hadımköy - İstanbul / Türkiye

Tel: +90 (212) 771 01 45 (pbx) - Fax: +90 (212) 771 37 34 - 771 25 60

E-mail: info@ayvaz.com

DİSTRİBÜTÖR