

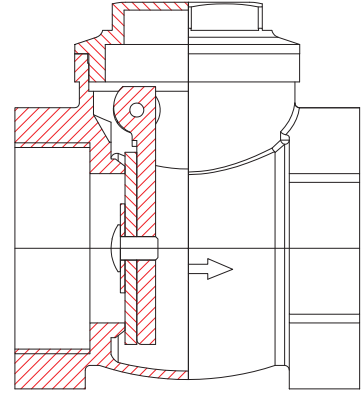
ÇALPARA ÇEKVALF / 4350



PN 16-25
DN15 → DN50

ÜRETİM STANDARTLARI

BAĞLANTI	VİDALI TS EN ISO 228-1
TEST	TS EN 12266-1
MARKALAMA	TS EN 19



ÖZELLİKLERİ

- FAF4350 Çalpara Çekvalf, tesisattaki akışkanın istenilen akış yönünde ilerlemesine izin verirken, ters yönde akışa maruz kaldığında akışı durdurur. Vana gövdesine menteşelenmiş olan disk, akış kesitinde konumlanmıştır.
- Sistemde belirlenen akış yönünde hareket başladığında akışkan basıncıyla disk, menteşe ekseninde dönerek akış kesitini terkeder ve akışa izin verir.

- Akış durduğunda disk tekrar akış kesitine konumlanır ve gövde üzerine yerleştirilmiş NBR sızdırmazlık contalarına oturur, %100 sızdırmazlık sağlar. Boru hattındaki basınç kaybını minimum seviyede tutacak şekilde tasarlanmıştır.
- Yatay veya dikey pozisyonda kullanılabilir.
- FAF Vana markalı pirinç vanalarda sadece MS 58 kalite pirinç kullanılır. Düşük sıcaklıklarda mukavemet ve darbe dayanımı yüksektir.

UYGULAMA ALANLARI

Sıcak Su, Soğuk Su, Yağ ürünleri

SICAKLIK

-10, +110 °C