

GLOB VANA / 2150



CLASS 150/300/600
DN50 → DN600

ÜRETİM STANDARTLARI

TASARIM	ASME B16.34
BAĞLANTI	ASME B16.5
ALINDAN ALINA	ASME B16.10
BOYUTLAR	
BASINÇ TESTLERİ	API 598
MARKALAMA	MSS SP-25

ÖZELLİKLERİ

- FAF2150 Glob Vana, akışa dik eksende hareket eden paslanmaz çelik disk üzerindeki grafit contanın, vana gövdesi içinde işlenmiş metal yatak üzerine oturmasıyla %100 sızdırmazlık sağlar.
- ANSI standartlarına göre tasarlanıp üretilmiştir. Vana gövdesi çelik dökümden; kumanda mili, disk ve sızdırmazlık yatağı paslanmaz çelikten üretilir.

- Tasarımı gereği; akışkan, vana gövdesi içerisinde dolaştığı ve kesit daralması olduğu için diğer vana tiplerine kıyasla glob vanada basınç kaybı yüksek olur.
- Kızgın su, buhar ve endüstriyel uygulamalar için uygundur.
- Bakım gerektirmez, çalışma torku düşüktür.

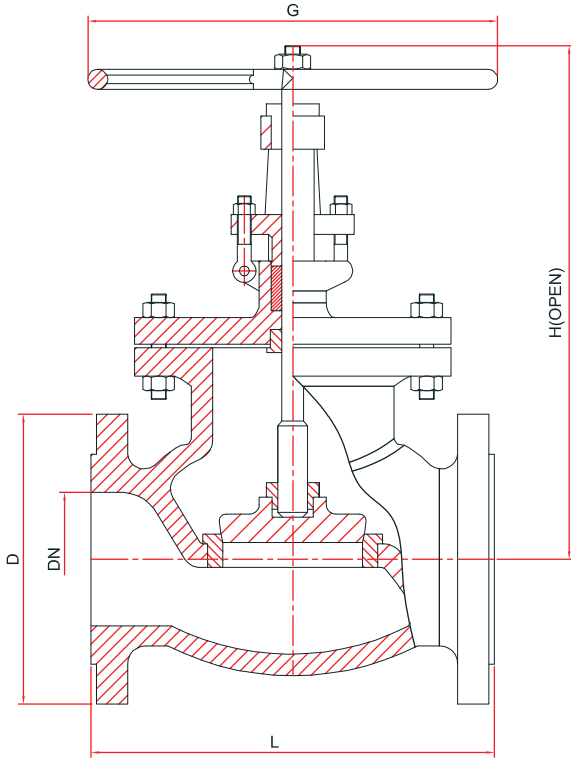
UYGULAMA ALANLARI

Sıcak Su, Soğuk Su, Buhar, Kimyasal akışkanlar, Yağ ürünleri, Doğalgaz, Petrol, Isıtma-Soğutma Havalandırma

SICAKLIK

-30, +200 °C

TEKNİK RESİM



MALZEME LİSTESİ

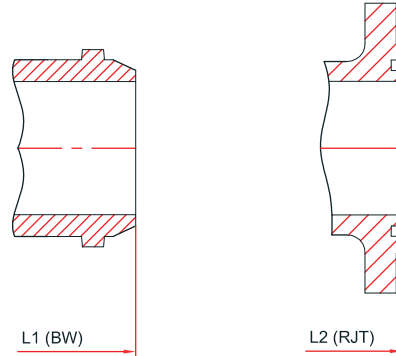
GÖVDE ASTM A-216 WCB ÇELİK DÖKÜM

DİSK ASTM A-216 WCB ÇELİK DÖKÜM

KUMANDA MİLİ
1.4021 - AISI 420 PASLANMAZ ÇELİK
1.4301 - AISI 304 PASLANMAZ ÇELİK
1.4401 - AISI 316 PASLANMAZ ÇELİK

SIZDIRMAZLIK ELEMANI GRAFİT

BOYA ENDÜSTRİYEL YAŞ EPOKSİ



NPS	CLASS 150								CLASS 300							
	BOYUTLAR					DEĞERLER			BOYUTLAR					DEĞERLER		
INC	D	L - RF L1 - BW	L2 - RJT	H	G	KV m³/h	Ağırlık Kg	D	L - RF L1 - BW	L2 - RJT	H	G	KV m³/h	Ağırlık Kg		
2	150	203	216	330	200	40	23	165	267	283	350	200	40	30		
2 1/2	180	216	229	390	250	70	29	190	292	308	425	250	70	45		
3	190	241	254	410	250	100	40	210	318	333	485	300	100	60		
4	230	292	305	475	300	180	59	255	356	371	520	300	180	83		
6	280	356	368	585	350	400	115	320	445	460	655	350	400	162		
8	345	495	508	725	450	750	178	380	533	549	825	500	740	265		
10	405	622	635	825	500	1200	268	445	622	638	920	600	1200	375		
12	485	699	711	940	600	1700	385	520	711	727	1155	700	1700	525		
14	535	787	800	1200	600	2380	540	585	838	854	1250	700	2380	765		
16	595	864	876	1270	650	3190	760	650	864	879	1295	800	3190	1100		
18	635	978	991	1300	650	4080	1050	710	978	994	1330	900	3750	1320		
20	700	978	991	1350	750	5010	1200	775	1016	1035	1390	900	4610	1550		
24	815	1295	1308	1400	750	7230	1400	915	1346	1368	1480	1000	6650	1680		