

KARDAN MAFSALLI DEPREM KOMPANSATÖRÜ / 5300



PN 16
DN32 → DN250

ÜRETİM STANDARTLARI

TASARIM	TS 10880 / DIN30681
BAĞLANTI	FLANŞLI TS EN 1092-1 / ISO 7005-1 KAYNAK BOYUNLU TS EN 12627
ALINDAN ALINA	TS 10880 / DIN30681
BOYUTLAR	
TESTLER	TS 10880 / DIN30681
MARKALAMA	TS EN 19 / TS 10880/ DIN30681

ÖZELLİKLERİ

Ara boru ile birbirinden ayrılmış iki körükten oluşan deprem kompensatörleri , ihtiva ettiği kardan mafsal-lar sayesinde boru tesisatlarındaki aksenal, yanıl ve açısıl hareketleri üç eksende absorbe ederek tesisat üzerinde oluşabilecek stresi alırlar. Genellikle farklı

temellere sahip binaların geçiş noktalarında , yer hareketleri ve bina çökmeleri sonrası mevcut boru tesisatının zarar görmemesi amacıyla kullanılırlar. Flanşlı(FAF5310) ve Kaynak Boyunlu(FAF5320) üretilebilir.

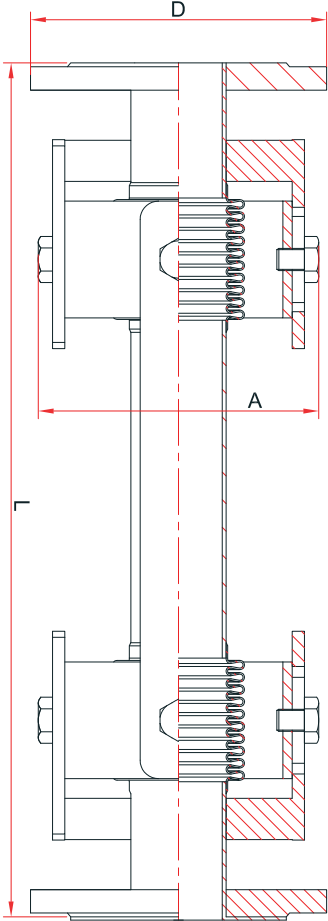
UYGULAMA ALANLARI

Dilatasyon, Akaryakıt tankları, Dolum tesisleri, Boru hatları, Yangın hatları

SICAKLIK

-20, +430 °C

TEKNİK RESİM



MALZEME LİSTESİ

KÖRÜK	1.4301 - AISI 304 PASLANMAZ ÇELİK 1.4401 - AISI 316 PASLANMAZ ÇELİK 1.4541 - AISI 321 PASLANMAZ ÇELİK
GÖVDE	1.0037 - ST 37 ÇELİK 1.4301 - AISI 304 PASLANMAZ ÇELİK 1.4401 - AISI 316 PASLANMAZ ÇELİK
FLANŞ	1.0037 - ST 37 ÇELİK 1.4301 - AISI 304 PASLANMAZ ÇELİK 1.4401 - AISI 316 PASLANMAZ ÇELİK
BOYA	ENDÜSTRİYEL EPOKSİ

DN	KAYNAK BOYUNLU KARDAN MAFSALLI SİSMİK KOMPANSATÖRLERİ							FLANŞLI KARDAN MAFSALLI SİSMİK KOMPANSATÖRLERİ							Efektif Alan cm ²
	BOYUTLAR							BOYUTLAR							
	Toplam hareket Miktarları ve Boy (L +/-5) Ölçüleri							Toplam hareket Miktarları ve Boy (L +/-5) Ölçüleri							
mm	A	d	X	Y,Z: +/- 50	Y,Z: +/- 100	Y,Z: +/- 150	Y,Z: +/- 200	D	A	X	Y,Z: +/- 50	Y,Z: +/- 100	Y,Z: +/- 150	Y,Z: +/- 200	
32	135	42,4	100	715	915	1115	1315	140	135	100	725	925	1125	1325	21
40	135	48,3	100	715	915	1115	1315	150	135	100	725	925	1125	1325	24
50	150	60,3	100	780	980	1180	1380	165	150	100	790	990	1190	1390	36
65	165	76,1	100	780	980	1230	1480	185	165	100	790	990	1240	1490	57
80	205	88,9	100	830	1030	1280	1530	200	205	100	840	1040	1290	1540	77
100	255	114,3	100	830	1030	1280	1530	220	255	100	840	1040	1290	1540	126
125	285	139,7	100	960	1160	1460	1760	250	285	100	970	1170	1470	1770	180
150	370	165,1	100	960	1160	1460	1760	285	370	100	970	1170	1470	1770	263
200	405	219,1	100	1150	1350	1700	2050	340	405	100	1160	1360	1710	2060	434
250	455	273	100	1150	1350	1700	2050	405	455	100	1160	1360	1710	2060	670

* Katalogda belirtilen çaplar dışında özel üretim yapılmaktadır.