

KELEBEK VANA / 3650 LUG-SFERO KLAPE



PN 16
DN 40 → DN 300

ÜRETİM STANDARTLARI

TASARIM	TS EN 593
BAĞLANTI	FLANŞLI TS EN 1092-2 / ISO 7005-2
ALINDAN ALINA	TS EN 558 Seri 20
BOYUTLAR	ISO 5752 Seri 20
TESTLER	TS EN 12266-1
MARKALAMA	TS EN 19

ÖZELLİKLERİ

- FAF3650 Sfero Klape Li Lug Tip Kelebek Vana, boru hattına dik olan ekseninde, kendi etrafında çeyrek tur (90 derece) döndürülerek çalıştırılan klape ve vana iç çeperlerine giydirilmiş conta sayesinde %100 sızdırmazlık sağlar.
- Açma-kapama ve oransal akış kontrolü amacıyla kullanılabilir.
- Tek flanşla montaj yapılabilir, hat sonu vanası olarak kullanılabilir.
- Sfero döküm + Nikel kaplama klape lidir ve EPDM, NBR ve VITON conta seçenekleriyle çeşitli akışkanlarla farklı uygulamalarda kullanımı mümkündür.
- Diğer vanalara kıyasla küçük boyutuyla; hafif olması, kolay montajı ve az yer kaplamasının yanında ekonomik olması avantajını da sunar.
- FAF Vananın çift milli tasarımıyla basınç kaybı asgari seviyededir.
- Vana gövdesinin iç ve dış yüzeyleri elektrostatik toz epoksi boya ile kaplanır. En zorlu şartlarda vanaların uzun ömürlü, sorunsuz çalışması sağlanır.
- Vana üzerindeki tepe flanşına ara parça kullanmadan aktuator montajı yapılabilir.

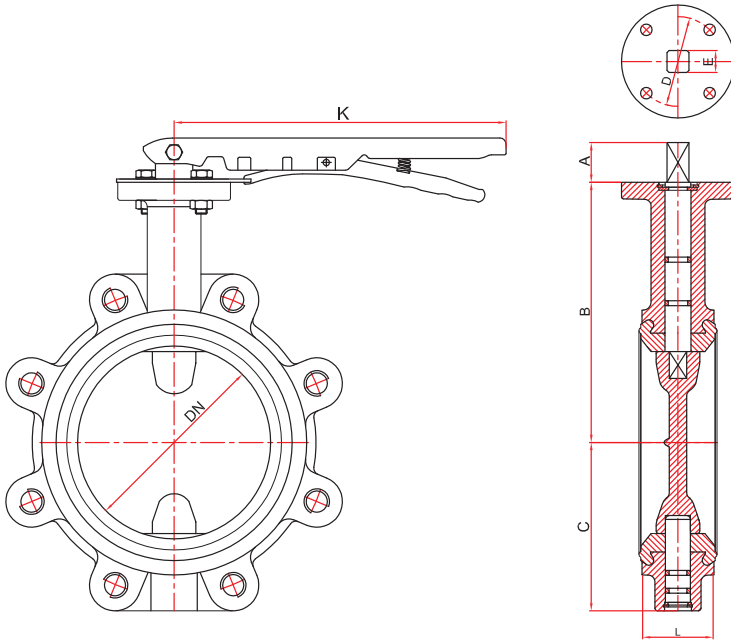
UYGULAMA ALANLARI

Sıcak Su, Soğuk Su, Buhar, Atık Su, Su Dağıtım, Su Arıtma, Isıtma-Soğutma Havalandırma, Tekstil, Kimyasal akışkanlar, Gıda, Petrol

SICAKLIK

- +130 °C (EPDM)
- +100 °C (NBR)
- +220 °C (VITON)

TEKNİK RESİM



MALZEME LİSTESİ

GÖVDE	EN-GJL-250 PİK DÖKÜM (GG25) EN-GJS-400 SFERO DÖKÜM (GGG40)
KLAPE	EN-GJS-400 SFERO DÖKÜM (GGG40)
KUMANDA MİLİ	1.4021 - AISI 420 PASLANMAZ ÇELİK
SIZDIRMAZLIK	EPDM NBR
ELEMANI	VITON
BOYA	ELEKTROSTATİK TOZ EPOKSİ

DN	BOYUTLAR							DEĞERLER			CİVATA ÖLÇÜLERİ	CİVATA / SOMUN ADET	SIKMA MOMENTİ Nm	ANAHTAR AĞZI (mm)
	Ømm	A	B	C	D	E	K	L	KV m ³ / h	Tork Nm				
40	30	122	56	50	11x11	216	33	56	12	2,9	M16X30	4X2	205	24
50	30	127,5	61	50	11x11	216	43	105	21	3,6	M16X35	4X2	205	24
65	30	134	70	50	11x11	216	46	226	32	4,1	M16X40	4X2	205	24
80	30	157	92	50	11x11	216	46	417	40	5,1	M16X40	8X2	205	24
100	30	167	101	70	14x14	259	52	617	45	7,4	M16X45	8X2	205	24
125	30	180	116	70	14x14	259	56	1424	52	9,3	M16X50	8X2	205	24
150	30	203	131	70	17x17	259	56	2212	70	11,1	M20X50	8X2	400	30
200	30	228	164	102	17x17	350	60	4391	105	18,8	M20X50	12X2	400	30
250	30	266	197	102	22x22	375	68	9001	275	29,1	M24X60	12X2	691	36
300	30	291	223	102	22x22	375	78	9756	370	41,5	M24X65	12X2	691	36