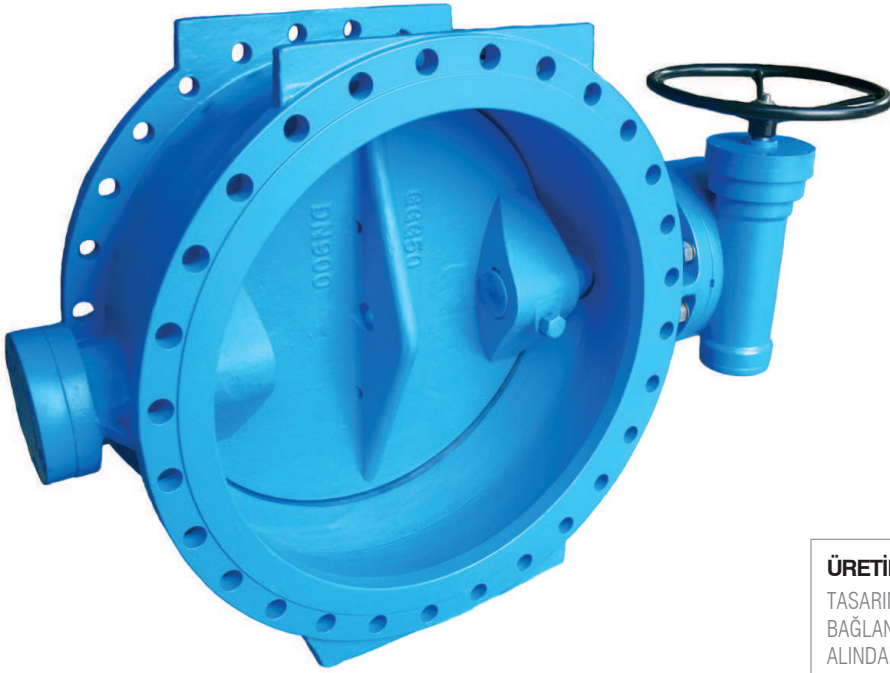


KELEBEK VANA / 3800 FLANŞLI - ÇİFT EKSANTRİK



PN10-16-25
DN100 → DN2000

ÜRETİM STANDARTLARI

TASARIM	TS EN 593
BAĞLANTI	FLANŞLI TS EN 1092-2 / ISO 7005-2
ALINDAN ALINA	TS EN 558 Seri 14 / DIN 3202 F4
BOYUTLAR	
TESTLER	TS EN 12266-1
MARKALAMA	TS EN 19

ÖZELLİKLERİ

- FAF3800 Çift Eksantrik Klapeli Flanşlı Kelebek Vana, kendi eksenini etrafında çeyrek tur (90 derece) dönen eksantrik klapeinin, klape dış çapına sabitlenmiş conta vasıtasıyla, vana gövdesinin iç çeperlerinde dolgu paslanmaz çelik kaynakla oluşturulan yüzeyde %100 sızdırmazlık sağlamasıyla çalışır.
- Sfero dökümden üretilen gövde ve klapesi sayesinde, boru hatlarında oluşabilen yüksek gerilme streslerine dayanabilir. Darbe direnci yüksektir.
- Akış yönüne uyumlu tasarlanmış klapesi basınç kaybını azaltır.

- EPDM veya NBR malzemeden üretilen sızdırmazlık contası, saha şartlarında kolayca sökülüp değiştirilebilir.
- Vana iç ve dış yüzeyi minimum 300 mikron kalınlığında elektrostatik toz epoksi boya ile kaplıdır.
- Vana tepe flanşına monte edilmiş dişli kutusu vasıtasıyla çok düşük torklarla kontrol edilebilir.
- Tepe flanşına ara parça gerekmeden aktuator montajı yapılabilir.

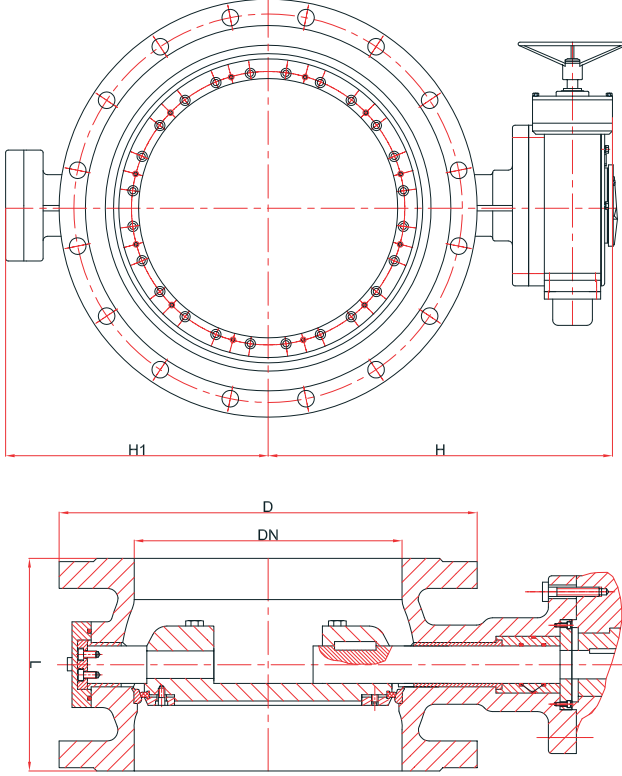
UYGULAMA ALANLARI

Atık Su, Su Dağıtım, Su Arıtma, Isıtma-Soğutma Havalandırma

SICAKLIK

- +130 °C (EPDM)
- +100 °C (NBR)

TEKNİK RESİM



MALZEME LİSTESİ

GÖVDE	EN-GJS-400 SFERO DÖKÜM (GGG40) EN-GJS-500 SFERO DÖKÜM (GGG50)
KLAPE	EN-GJS-400 SFERO DÖKÜM (GGG40) EN-GJS-500 SFERO DÖKÜM (GGG50)
KUMANDA MİLİ	1.4021 - AISI 420 PASLANMAZ ÇELİK
SIZDIRMAZLIK ELEMANI	EPDM NBR VITON
BOYA	ELEKTROSTATİK TOZ EPOKSİ

DN	PN 10						PN 16						PN 25					
	BOYUTLAR				DEĞERLER		BOYUTLAR				DEĞERLER		BOYUTLAR				DEĞERLER	
Ømm	D	L	H	H1	Tork Nm	Ağırlık kg	D	L	H	H1	Tork Nm	Ağırlık kg	D	L	H	H1	Tork Nm	Ağırlık kg
100	220	190	212	135	70	35	220	190	212	135	70	35	235	190	212	135	70	38
125	250	200	225	140	70	40	250	200	225	140	70	40	270	200	225	140	70	44
150	285	210	237	162	80	45	285	210	237	162	80	45	300	210	237	162	80	50
200	340	230	318	180	80	57	340	230	318	180	80	57	360	230	318	180	80	60
250	395	250	355	215	100	70	405	250	355	215	100	70	425	250	355	215	100	75
300	445	270	390	250	115	120	460	270	390	250	115	130	485	270	390	250	115	135
350	505	290	425	275	115	150	520	290	425	275	115	162	555	290	425	275	115	168
400	565	310	465	310	125	190	580	310	465	310	125	198	620	310	465	310	125	205
450	615	330	500	350	150	210	640	330	500	350	150	225	670	330	500	350	150	235
500	670	350	545	375	160	240	715	350	545	375	160	270	730	350	545	375	160	285
600	780	390	630	440	175	380	840	390	630	440	175	430	845	390	630	440	175	448
700	895	430	705	500	185	450	910	430	705	500	185	490	960	430	705	500	185	532
800	1015	470	765	560	185	665	1025	470	765	560	185	705	1085	470	765	560	185	750
900	1115	510	850	635	230	880	1125	510	850	635	230	957	1185	510	850	635	230	1002
1000	1230	550	920	710	290	1130	1255	550	920	710	290	1246	1320	550	920	710	290	1338

Katalogda belirtilen çaplar dışında özel üretim yapılmaktadır.