

SÜRGÜLÜ VANA / 6000 ELASTOMER BASKILI - SFERO DÖKÜM (F4)



PN 10-16
DN40 → DN600

ÜRETİM STANDARTLARI

TASARIM	TS EN 1171
BAĞLANTI	FLANŞLI TS EN 1092-2 / ISO 7005-2
ALINDAN ALINA BOYUTLAR	TS EN 558 Seri 14 / DIN 3202 F4
TESTLER	TS EN 12266-1
MARKALAMA	TS EN 19

ÖZELLİKLERİ

- FAF6000 PN10/16 Elastomer Baskılı Sürgülü Vana, elastomerle(EPDM kauçuk) kaplı demir sürgünün, akış yönüne dik ekseninde, sonsuz dişli olarak işlenmiş kumanda milinin çok turlu çevirilmesiyle çalışır.
- Elastomer kaplı sürgü, elektrostatik toz boya ile kaplanmış pürüzsüz akış yüzeyiyle tam kontak yaparak %100 sızdırmazlık sağlar.
- Vana her açıldığında hattaki akış, sızdırmazlık yüzeyini temizler, kir ve tortu birikmesini önler.
- Kısa montaj boyuyla fazla yer kaplamaz. (DIN 3202 F4)
- Vana gövdesi sfero döküm, kumanda mili paslanmaz çeliktir.
- İç ve dış yüzeyleri minimum 250 mikron elektrostatik toz boya ile kaplanır.
- Dişli kutusu ve aktuator montajı yapılabilir.
- Yeraltı ve yerüstü uygulamalarda kullanılabilir. Uzatma ile kontrol edilebilir.
- Basınç kaybı çok düşüktür. Düşük torkla çalışır, bakım gerektirmez.

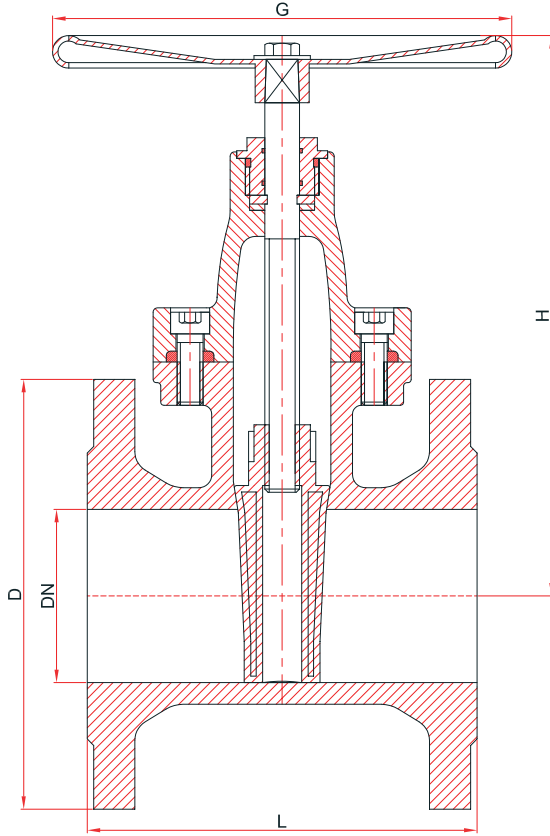
UYGULAMA ALANLARI

Sıcak Su, Soğuk Su, Asit ve alkalin niteliği olmayan akışkanlar

SICAKLIK

+130 °C

TEKNİK RESİM



MALZEME LİSTESİ

GÖVDE	EN-GJS-400 SFERO DÖKÜM (GGG40) EN-GJS-500 SFERO DÖKÜM (GGG50)
SÜRGÜ	EPDM KAPLI SFERO DÖKÜM
KUMANDA MİLİ	1.4021 - AISI 420 PASLANMAZ ÇELİK
SIZDIRMAZLIK ELEMANI	EPDM
BOYA	ELEKTROSTATİK TOZ EPOKSİ

DN	BOYUTLAR				DEĞERLER			PN16			
	Ømm	D	L	H	G	KV m ³ /h	Tork Nm	Ağırlık Kg	ÇİVATA / SOMUN ÖLÇÜLERİ	ÇİVATA / SOMUN ADET	SIKMA MOMENTİ Nm
40	150	140	190	160	117	45	8,5	M16X65	4X2	205	24
50	165	150	230	160	196	52	9	M16X65	4X2	205	24
65	185	170	255	200	320	57	11,9	M16X65	4X2	205	24
80	200	180	280	200	510	65	14,5	M16X70	8X2	205	24
100	220	190	325	200	845	70	18,9	M16X75	8X2	205	24
125	250	200	350	250	1310	85	24,1	M16X80	8X2	205	24
150	285	210	390	250	1996	115	31,7	M20X80	8X2	400	30
200	340	230	500	320	3790	160	47,3	M20X90	12X2	400	30
250	405	250	620	350	6030	325	83,7	M24X100	12X2	691	36
300	460	270	690	350	8680	345	100,5	M24X100	12X2	691	36
350	520	290	785	450	12000	460	172	M24X110	16x2	691	36
400	580	310	900	500	16000	515	225	M27X120	16x2	1010	41
500	715	350	1000	600	23000	690	840	M30X130	20X2	1370	46
600	840	390	1200	600	37000	1150	1215	M33X140	20X2	1900	50

Katalogda belirtilen çaplar dışında özel üretim yapılmaktadır.