

SÜRGÜLÜ VANA / 6200 ELASTOMER BASKILI - SFERO DÖKÜM (F5)



PN 10 - 16
DN50 → DN600

ÜRETİM STANDARTLARI

TASARIM	TS EN 1171
BAĞLANTI	FLANŞLI TS EN 1092-2 / ISO 7005-2
ALINDAN ALINA	TS EN 558 Seri 15 / DIN 3202 F5
BOYUTLAR	
TESTLER	TS EN 12266-1
MARKALAMA	TS EN 19

ÖZELLİKLERİ

- FAF6200 PN10/16 Elastomer Baskılı Sürgülü Vana, elastomerle(EPDM kauçuk) kaplı demir sürgünün, akış yönüne dik ekseninde, sonsuz dişli olarak işlenmiş kumanda milinin çok turlu çevirilmesiyle çalışır.
- Elastomer kaplı sürgü, elektrostatik toz boya ile kaplanmış pürüzsüz akış yüzeyiyle tam kontak yaparak %100 sızdırmazlık sağlar.
- Vana her açıldığında hattaki akış, sızdırmazlık yüzeyini temizler, kir ve tortu birikmesini önler.
- Montaj boyu DIN 3202 - F5 serisi standartına göre tasarlanmıştır.

- Vana gövdesi sfero döküm, kumanda mili paslanmaz çeliktir.
- İç ve dış yüzeyleri minimum 250 mikron elektrostatik toz boya ile kaplanır.
- Dişli kutusu ve aktuator montajı yapılabilir.
- Yeraltı ve yerüstü uygulamalarda kullanılabilir. Uzatma ile kontrol edilebilir.
- Basınç kaybı çok düşüktür. Düşük torkla çalışır, bakım gerektirmez.

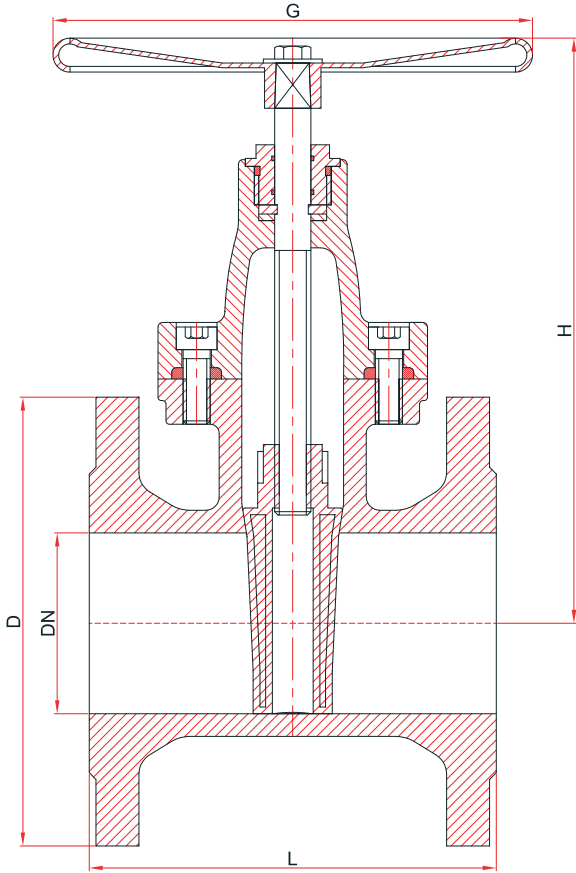
UYGULAMA ALANLARI

Sıcak Su, Soğuk Su, Asit ve alkalin niteliği olmayan akışkanlar

SICAKLIK

+130 °C

TEKNİK RESİM



MALZEME LİSTESİ

GÖVDE	EN-GJS-400 SFERO DÖKÜM (GGG40) EN-GJS-500 SFERO DÖKÜM (GGG50)
SÜRGÜ	EPDM KAPLI SFERO DÖKÜM
KUMANDA MİLİ	1.4021 - AISI 420 PASLANMAZ ÇELİK
SIZDIRMAZLIK ELEMANI	EPDM
BOYA	ELEKTROSTATİK TOZ EPOKSİ

DN	BOYUTLAR				DEĞERLER			PN16			
	mm	D	L	H	G	KV m ³ /h	Tork Nm	Ağırlık Kg	ÇİVATA ÖLÇÜLERİ	ÇİVATA/ SOMUN ADET	SIKMA MOMENTİ Nm
50	165	250	225	160	196	52	12	M16X65	4X2	205	24
65	185	270	255	200	320	57	15	M16X65	4X2	205	24
80	200	280	290	200	510	65	20	M16X70	8X2	205	24
100	220	300	330	200	845	70	26	M16X75	8X2	205	24
125	250	325	380	250	1310	85	39	M16X80	8X2	205	24
150	285	350	415	250	1996	115	57	M20X80	8X2	400	30
200	340	400	480	320	3790	160	90	M20X90	12X2	400	30
250	405	450	555	350	6030	325	125	M24X100	12X2	691	36
300	460	500	650	350	8680	345	135	M24X100	12X2	691	36
350	520	550	775	450	12000	460	200	M24X110	16X2	691	36
400	580	600	850	500	16000	515	350	M27X120	16X2	1010	41
500	715	700	1000	600	23000	690	470	M30X130	20X2	1370	46
600	840	800	1200	600	37000	1150	630	M33X140	20X2	1900	50