

TİTREŞİM KOMPANSATÖRÜ / 5500



PN 16
DN32 → DN250

ÜRETİM STANDARTLARI

TASARIM	TS 10880 / DIN30681
BAĞLANTI	FLANŞLI TS EN 1092-1 / ISO 7005-1
ALINDAN ALINA	TS 10880 / DIN30681
BOYUTLAR	
TESTLER	TS 10880 / DIN30681
MARKALAMA	TS EN 19 / TS 10880 / DIN30681

ÖZELLİKLERİ

Titreşimleri etmek amacı ile pompa giriş ve çıkışlarında kullanılan ve genellikle çok katlı körükten imal edilen elemanlardır.

Kompak ve esnek yapıya sahip bu elemanlar, yüksek basınçlarda ve aşındırıcı akışkanların kullanıldığı tesisatlardaki pompa bağlantılarında kauçuk

kompansatörlerin yerini alırlar. Mevcut limit rotlar ile aksel hareket sınırlandırılarak, akışkan basıncının sebep olduğu kuvvetler bertaraf edilir ve sabit mesnet ihtiyacı ortadan kaldırılır.

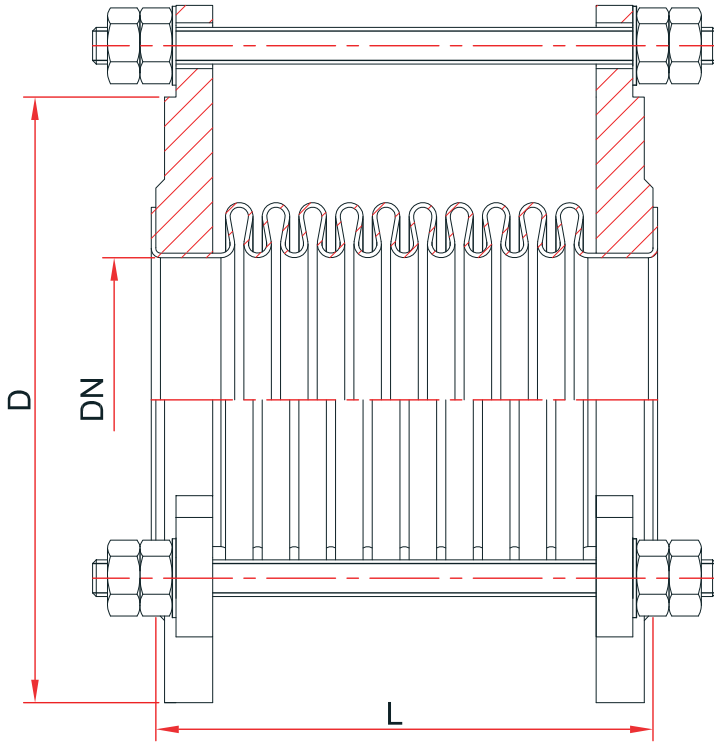
UYGULAMA ALANLARI

Buhar, Sıcak Su, Soğuk Su, İçme suyu, Kızgın su, Gaz sistemleri, Kimyasal akışkanlar, Basıncılı hava

SICAKLIK

-20, +430 °C

TEKNİK RESİM



MALZEME LİSTESİ

KÖRÜK	1.4301 - AISI 304 PASLANMAZ ÇELİK
	1.4401 - AISI 316 PASLANMAZ ÇELİK
	1.4541 - AISI 321 PASLANMAZ ÇELİK
GÖVDE	1.0037 - ST 37 ÇELİK
	1.4301 - AISI 304 PASLANMAZ ÇELİK
	1.4401 - AISI 316 PASLANMAZ ÇELİK
FLANŞ	1.0037 - ST 37 ÇELİK
	1.4301 - AISI 304 PASLANMAZ ÇELİK
	1.4401 - AISI 316 PASLANMAZ ÇELİK
BOYA	ENDÜSTRİYEL EPOKSİ

DN	BOYUTLAR			DEĞERLER		CİVATA / SOMUN ADETLERİ	CİVATA / SOMUN ADETLERİ	SIKMA MOMENTİ Nm	ANAHTAR AĞZI (mm)
	mm	D	L +/-5	Toplam Hareket	Efektif Alan cm ²				
32	140	130	-20/+10	21	3,2	M16X60	4X2	205	24
40	150	130	-20/+10	24	4,1	M16X60	4X2	205	24
50	165	130	-20/+10	36	5,5	M16X60	4X2	205	24
65	185	135	-20/+10	57	6,7	M16X60	4X2	205	24
80	200	135	-20/+10	77	8,8	M16X65	8X2	205	24
100	220	135	-20/+10	126	9,5	M16X65	8X2	205	24
125	250	135	-20/+10	180	12,5	M16X70	8X2	205	24
150	285	140	-20/+10	263	16,0	M20X75	8X2	400	30
200	340	145	-20/+10	434	22,00	M20X80	12X2	400	30
250	405	150	-20/+10	670	27,5	M24X90	12X2	691	36

* Katalogda belirtilen çaplar dışında özel üretim yapılmaktadır.